



TISZTA IVÓVÍZ KÖZVETLENÜL A CSAPBÓL KÉT VÍZ EGY CSAPBÓL

GLAMOUR

álló, flexi kifolyóval, külön kar a szűrt vízhez



Fehér

BZ-02-F02-V

Fekete



BZ-02-F04-V

Szürke



BZ-02-F05-V

Fekete-króm



BZ-02-F08-V

Bézs



BZ-02-F03-V

Fekete-réz



BZ-02-F15-V

Fekete-arany



BZ-02-F09-V

+ pult alá szerelhető vízszűrővel a csomagban



- Aktív szén szűrővel,
- PVD bevonattal,
- Tartós kerámia betéttel,
- Csatlakozó tömlőkkel,
- Perlatorral, ami akár 50%-al csökkentheti a vízfogyasztást

PERISA

álló, magasított, flexi kifolyóval, mágneses tartóval, gombbal nyitható a szűrt víz



Króm

BZ-51-F08-V



Fekete

BZ-51-F04-V



Arany

BZ-51-F09-V

+ pult alá szerelhető vízszűrővel a csomagban





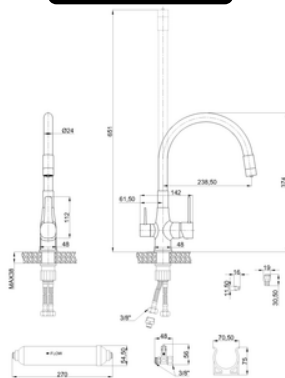
KONYHAI CSAPTELEP, PULT ALÁ SZERELHETŐ AKTÍVSZENES VÍZSZŰRŐVEL

INFORMÁCIÓK

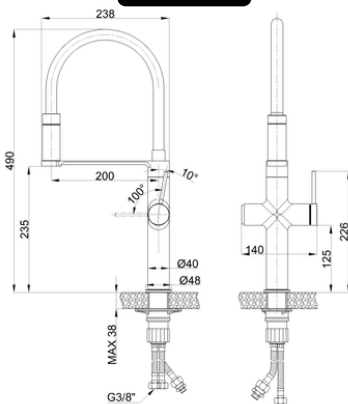
Bemutatófallal



GLAMOUR



PERISA



Információk

Előnyök

- Egy csaptelep – kétféle vízhasználat
- Pult alá szerelhető szűrővel
- Aktív szén technológia a jobb ízért és illatért
- Ivóvízhez és főzéshez

Modellek közti különbség

- GLAMOUR – szűrt víz külön karral nyitható
- PERISA – szűrt víz külön gombbal vezérelhető

Mit csökkenthet az aktívszenes szűrő?

- Klór és klórszármazékok
- Növényvédőszer-maradványok
- Oldószerek
- Benzol, toluol, egyes ipari szennyeződések
- Trihalometánok (klórozás melléktermékei)
- Íz- és szagrontó anyagok (pl. földes, algás szag)
- Egyes nehézfémek (korlátozott mértékben), például réz és ólom hatását

Alkatrészek



Vízsűrő betét
vízsűrős csaphoz

SC-B1-268-D



szerelőkészlet
vízsűrős csapokhoz
(Szűrő + tartozékok)

SC-B1-269-D



1/4" fehér műanyag cső
vízsűrős csaptelephez,
150 cm

SC-B1-271-D