



KÉMÉNYEK SZERELÉSI ÚTMUTATÓJA

ISZAPLEVÁLSZTÓK ÉS
VEGYSZEREK

Állítsd össze a kivezetést és kérj ajánlatot!

INPiPE
Partner a beszerzésben

 **Teodor**[®]
Gépészeti Apróságok
Hasznos megoldások szakembereknek

A márkáról:

Az Eco Condens füstgáz elvezetési rendszer az Eco Condens Kft tulajdona. A cég 100%-ban Magyar tulajdonú. A gyártás a világ egyik legnagyobb égéstermék elvezető rendszereket gyártó cég gyárában, bérnyártásban készül. Cégünk nem egy szokványos Importőr cég mely meglévő termékeket árul, hanem saját idomokat is tervez, igazodva a piaci viszonyokhoz és partnerei elvárásához, kéréseihez. Az Eco Condens égéstermék elvezető rendszerrel minden füstgáz-elvezetési feladat megoldható. A kivitelezés során számos idomból válogathatunk, melyekkel a kivitelezés könnyű és egyszerű lesz. Célunk a kiváló minőség, megfizethető áron.

A rendszerről:

Az Eco Condens égéstermék elvezető rendszerek és azok elemei az MSZ EN 1443 szabvány szerint kerültek minősítésre. Jelölése az MSZ EN 14471szabvány szerint történt. CE tanúsítvány számunk: 2592-CPR-0043 Rendszerünk 120°C maximális füstgáz hőmérséklet elvezetésére alkalmas. Nyomásosztálya H1 (magasnyomás, 5000Pa). Bírja a nedves üzemmódot és ellenáll a kondenzátumnak, így megfelelő szinte az összes kondenzációs kazán égéstermék elvezetésére.

Eco Condens rendszerrel létesíthetünk „B” típusú, helység levegőjétől függő (mikor nem történik levegő bevezetés az épületen kívülről a gázkészülékszámára). „C” típusú helység levegőjétől független üzemmódot.

Általános előírások:

A kivitelezés során számos kötelező előírást, törvényt, rendelet és szabványt be kell tartanunk, ezek mind hozzáférhetőek internet segítségével. Amennyiben nincsen tisztában ezen előírásokkal kérem az alábbiakat tanulmányozza. A pontos és jól kivitelezett munka az Ön és megrendelőjének is azérdeke. A helytelen, hibás kivitelezés élet és vagyonbiztonságot is veszélyeztethet.

- 2015. évi CCXI törvény
- 21/2016 (VI.9.) BM rendelet
- 253/1997 (XII.20.) Kormány rendelet – OTÉK
- 54/2014 (XII.5.) BM rendelet – OTSZ
- MSZ 845:2012

Javasoljuk, hogy égéstermék elvezető rendszer létesítése esetén végeztésünk Hő és Áramlástechnikai méretezést! A méretezés pontos képet ad, hogy az adott gázkészülékhez az adott elvezetési megoldásunk biztosan jó lesz. Számos esetben a készülékek gépkönyveiben megadott elvezetési hosszok és méretek a későbbiekben problémát okozhatnak.

A kivitelezés során minden esetben 3°-os lejtést biztosítunk a vízszintes szakaszokban a kazán felé. Használjunk megfelelő mennyiségű tisztítónyílást, úgy, hogy minden iránytörés ellenőrizhető legyen. A tisztítónyílások jól hozzáférhetőek legyenek. A tetőn kívüli kitorcolásoknál vegyük figyelembe az MSZ 845:2012 szabvány előírásait. Szerelés során mindig használjunk szilikon tartalmú kenőanyagot. Fontos a használata mivel a hő hatására a PP csövek tágulnak, majd „összemennek”, a szilikon segíti a hőtágulást és megvédi az EPDM tömítéseket, így hosszabb élettartamot biztosít. Aknában történő elvezetés esetén győződjön meg, hogy az akna alkalmas-e a bélelésre, illetve alkalmas-e égési levegő bevezetésre. A kiépített égéstermék-elvezető rendszernek állékonynak kell lennie, ügyeljen a megfelelő rögzítésekről, bilincselésről, aknában történő

vezetés esetén a távtartók elhelyezéséről.

A rendszer szerelése során rövid szereléstechikai útmutatót talál az idomok és csövek dobozán elhelyezett QR kód segítségével. A szerelés során tartsa be az MSZ845:2012 szabvány előírásait.

Amennyiben bármilyen műszaki, szakmai kérdése felmerülne forduljon hozzánk bizalommal.

Garanciális feltételek:

Cégünk csak a szakszerűen, a vonatkozó szabványoknak, előírásoknak megfelelően telepített égéstermék-elvezető rendszerekre vállal garanciát. A nem megfelelő telepítésből származó károkért felelősséget nem vállalunk. Garanciánk csak a „rendszer jellegű” telepítésre vonatkozik, így ne keverje az Eco Condens idomokat más gyártó rendszerével!

MÁGNESES ISZAPLEVÁLASZTÓK GÁZKAZÁNOKHOZ



1



2



3



4

	Cikkszám
1	GTSMAG03
2	NANOBSMG
3	NANOFMGA
4	RS0000SI

A termékek jellemzői:

- GTSMAG03:** Műanyag ház és test. Neodyum 11 000 Gaus teljesítményű kiszerezhető mágnes. Könnyű tisztítás. 500 mikronos dupla hálós mechanikai szűrő. Csatlakozás 3/4". Üritővel ellátva. 35Kw kazán teljesítményig. **Ideális indirekt tárolókhhoz is!**
Átfolyás P=0,2 BAR esetén 25L/min. Üzemi nyomás 7 BAR.
- NANOBSMG:** Réz ház és test. 11 000 Gaus teljesítményű kiszerezhető mágnes. Könnyű tisztítás. 500 mikronos dupla hálós mechanikai szűrő. Csatlakozás 3/4" vagy 1". Üritővel ellátva.
Átfolyás P=0,2 BAR esetén 30L/min. Üzemi nyomás 25 BAR.
- NANOFMGA:** Réz ház és műanyag test. Neodyum 11 000 Gaus teljesítményű kiszerezhető mágnes. Könnyű tisztítás. 500 mikronos dupla hálós mechanikai szűrő. Csatlakozás 3/4" vagy 1". Üritővel ellátva. **Átfolyás P=0,2BAR esetén 30L/min. Üzemi nyomás 25 BAR.**
- RS0000SI:** Réz ház, műanyag pohár. Neodyum 11 000 Gaus teljesítményű kiszerezhető mágnes. Könnyű tisztítás. 500 mikronos dupla hálós mechanikai szűrő. Csatlakozás 3/4" vagy 1". Üritővel ellátva. **Forgatható. Elzáró szeleppel a könnyű ürités és tisztítás érdekében!** 70Kw kazán és 20Kw hőszivattyú teljesítményig. **Átfolyás P=0,2 BAR esetén 40L/min. Üzemi nyomás 7 BAR.**

Itt kapható: webaruhaz.inpipe.hu

MÁGNESES ISZAPLEVÁLASZTÓK HŐSZIVATTYÚKHOZ



4



5

	Cikkszám
4	RS0000SI
5	HX0000141

A termékek jellemzői:

- RS0000SI:** Réz ház, műanyag pohár. Neodymium 11 000 Gauss teljesítményű kiszerezhető mágnes. Könnyű tisztítás. 500 mikronos dupla hálós mechanikai szűrő. Csatlakozás 3/4" vagy 1". Üritővel ellátva. **Forgatható. Elzáró szeleppel a könnyű ürités és tisztítás érdekében!** 70Kw kazán és 20Kw hőszivattyú teljesítményig. **Átfolyás P=0,2 BAR esetén 40L/min. Üzemi nyomás 7 BAR.**
- HX0000141:** Műanyag ház és műanyag test. Neodymium 11 000 Gauss teljesítményű kiszerezhető mágnes. Könnyű tisztítás. 500 mikronos dupla hálós mechanikai szűrő. Csatlakozás 5/4". Üritővel ellátva. 70Kw kazán és 20Kw hőszivattyú teljesítményig. **360°-ban elforgatható.** **Átfolyás P=0,2BAR esetén 70L/min. Üzemi nyomás 12 BAR.**

SAVAZÓ ADAPTER GÁZKAZÁNOKHOZ

Az összes kazánhoz
használható!



Cikkszám
ADAPTUX

A termék jellemzői:

ADAPTUX: Savazó adapter. A kazán szivattyújának helyére illeszthető, a szivattyú motorjának helyére. 3/4" csatlakozásokkal. Ezen keresztül könnyedén elvégezhető a gázkészülék vegyszeres, savas mosása. A rendszer tisztításához használjon **Eco Condens KHT-ALU** vagy **KHT-INOX** vegyszert. A tisztítás után ne felejtse a savat semlegesíteni a **NEUTRAL** tisztítószerrel.

Itt kapható: webaruhaz.inpipe.hu

FŰTÉSI RENDSZEREK VEGYSZEREI

	Megnevezés	Kiszerezés	Cikkszám
1	Fűtési rendszer mosó, régi rendszerekhez	1 liter	FRT-RR
2	Fűtési rendszer mosó, új rendszerekhez	1 liter	FRT-UR
3	Fűtési rendszerek Inhibitor folyadék	1 liter	FRVI



A termékek jellemzői:

- FRT-UR:** Fűtési rendszer mosó vegyszer, korróziógátló adalékkal. Új, vagy nemrégiben telepített rendszerekhez. eltávolítja a lerakódott szennyeződések (rozsd, salak, vízkő, stb...) Felhasználható több fémből álló rendszerekben is.
- FRT-RR:** Fűtési rendszer mosó vegyszer, bakteriosztatikus és korróziógátló formulával. Régebben telepített fűtési rendszerekhez. eltávolítja a lerakódott szennyeződések. (rozsd, salak, vízkő, iszap, stb.)
- FRVI:** Inhibitor és védőréteg képző folyadék fűtési rendszerekhez. Bakteriosztatikus adalékkal. Megvédi a fűtési rendszereket a káros anyagoktól, lerakódásoktól.

Itt kapható: webaruhaz.inpipe.hu

HŐCSERÉLŐK VÍZOLDALI TISZTÍTÓ VEGYSZEREI

	Megnevezés	Kiszerezés	Cikkszám
1	INOX hőcserélő savazó	1 liter	KHT-INOX
2	ALU hőcserélő savazó	1 liter	KHT-ALU

A termékek jellemzői:

4. **KHT-INOX:** Gázkészülékek **Inox, Acél és Réz** anyagú hőcserélőinek savazásához. Teljesen feloldja a hőcserélőkben lerakódott szennyeződések, vízkövet. A termék kiürülésjelző, színváltozással jelzi az elhasználódást.

5. : Gázkészülékek **Alumínium és Alumínium-Szilícium** ötvözetű hőcserélőinek savazásához. Teljesen feloldja a hőcserélőkben lerakódott szennyeződések, vízkövet. A termék kiürülésjelző, színváltozással jelzi az elhasználódást.



HŐCSERÉLŐK TŰZTERÉNEK VEGYSZEREI ÉS SEMLEGESÍTŐ ADALÉKOK

	Megnevezés	Kiszerezés	Cikkszám
1	Tűztér tisztító minden anyaghoz	250 milliliter	TTAI
2	Savasság eltávolító	1 liter	NEUTRAL

A termékek jellemzői:

6. **TTAI:** Speciális szennyezőanyag eltávolító folyadék. Ideális a gázkészülékek tűzterének tisztításához. Eltávolítja az égéstérben keletkezett lerakódásokat. Alkalmazható Inox, Alumínium, Alumínium-Szilícium és könnyű ötvözetű hőcserélőkhöz.

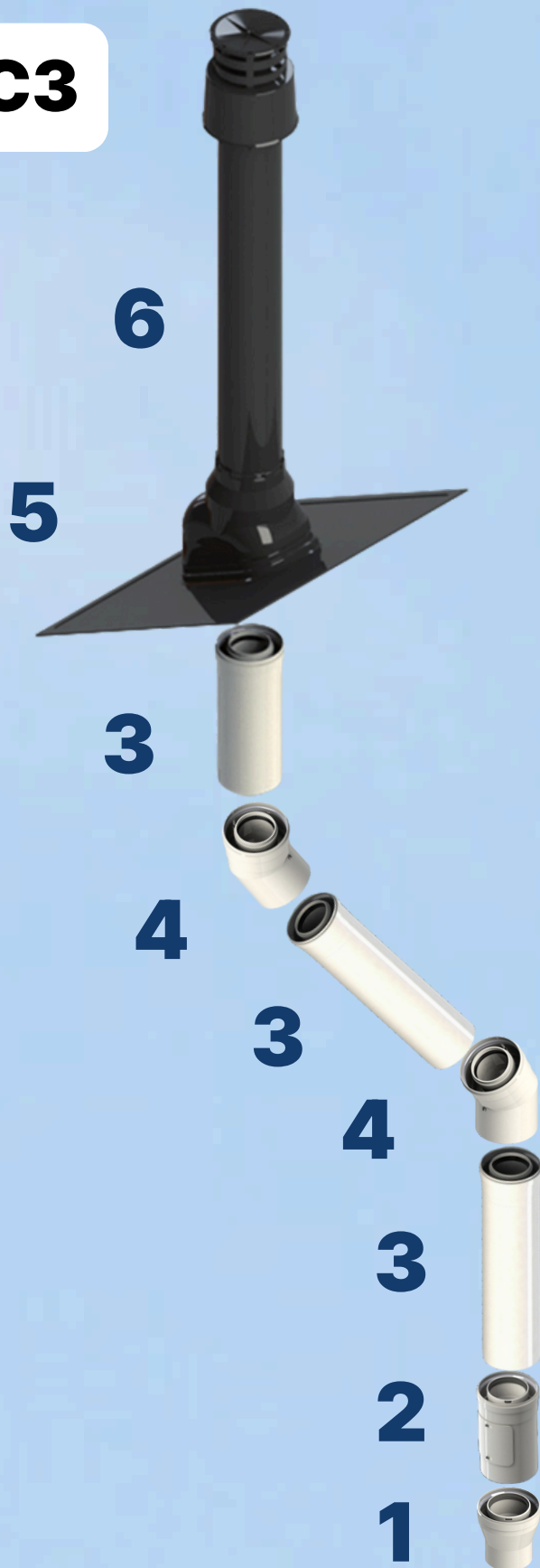
7. **NEUTRAL:** Savsemlegesítő folyadék, a termikus rendszerekben (fűtési rendszerek, hőcserélők víz és tűzterének) végzett tisztítási beavatkozások után. Semlegesíti a maradék savasságot.



Itt kapható: webaruhaz.inpipe.hu

TETŐÁTVÉZETÉS

C3



	Megnevezés	60/100
1	Bővítő idom	BI6010080125
2	Ellenőrző egyenes	EEPPAA60100250
3	Hosszelem 250mm	CSPPA60100250
3	Hosszelem 500mm	CSPPA60100500
3	Hosszelem 1000mm	CSPPA601001000
3	Hosszelem 2000mm	CSPPA601002000
4	Könyök idom 45°	KÖPPA6010045
5	Ferdetető borítás	BFT6010080125
6	Tetőátvezető idom	TÁPPA60100

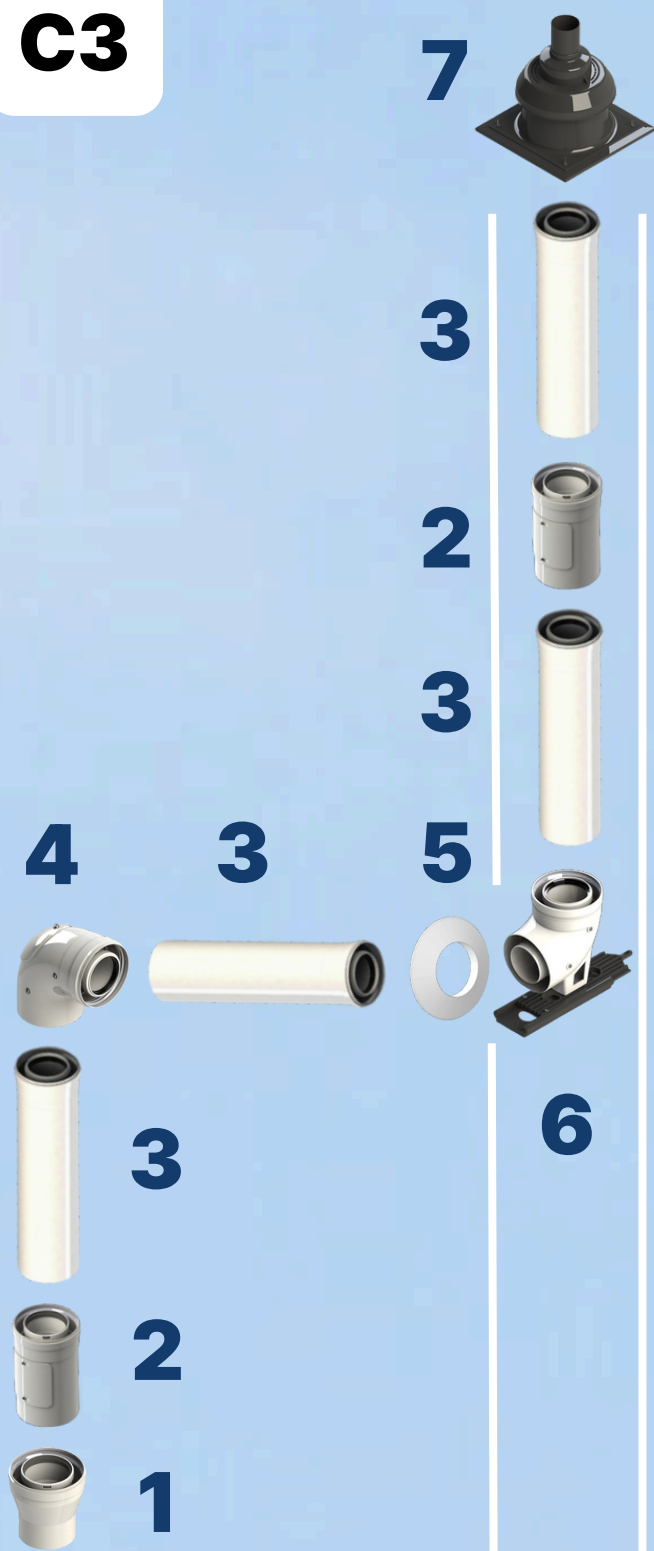
	Megnevezés	80/125
1	Bővítő idom	BI6010080125
2	Ellenőrző egyenes	EEPPAA80125250
3	Hosszelem 250mm	CSPPA80125250
3	Hosszelem 500mm	CSPPA80125500
3	Hosszelem 1000mm	CSPPA801251000
3	Hosszelem 2000mm	CSPPA801252000
4	Könyök idom 45°	KÖPPA8012545
5	Ferdetető borítás	BFT6010080125
6	Tetőátvezető idom	TÁPPA80125

Az Eco Condens égéstermék elvezető rendszerek minden C6 besorolással rendelkező kazánhoz telepíthetők!

Itt kapható: webaruhaz.inpipe.hu

AKNÁBAN TÖRTÉNŐ KONCENTRIKUS ELVEZETÉS

C3



	Megnevezés	60/100
1	Bővítő idom	BI100150110160
2	Ellenőrző egyenes	EEPPAA60100250
3	Hosszelem 250mm	CSPPA60100250
3	Hosszelem 500mm	CSPPA60100500
3	Hosszelem 1000mm	CSPPA601001000
3	Hosszelem 2000mm	CSPPA601002000
4	Ellenőrző könyök	EKÖPPA6010087
5	Takaró Rózsa	TREPDM100
6	Koncentrikus talpas bekötő könyök	KTBKPP60100
7	Kürtőfedél	PPKF080G

	Megnevezés	80/125
1	Bővítő idom	BI6010080125
2	Ellenőrző egyenes	EEPPAA60100250
3	Hosszelem 250mm	CSPPA80125250
3	Hosszelem 500mm	CSPPA80125500
3	Hosszelem 1000mm	CSPPA801251000
3	Hosszelem 2000mm	CSPPA801252000
4	Ellenőrző könyök	EKÖPPA8012587
5	Takaró Rózsa	TREPDM125G
6	Koncentrikus talpas bekötő könyök	KTBKPP80125
7	Kürtőfedél	PPKF080G

Az Eco Condens égéstermék elvezető rendszerek minden C6 besorolással rendelkező kazánhoz telepíthetők!

Itt kapható: webaruhaz.inpipe.hu

KÜLTÉRBEN VALÓ SZERELÉS

C3



	Megnevezés	60/100
1	Bővítő idom	BI100150110160
2	Ellenőrző egyenes	EEPPAA60100250
3	Hosszelem 250mm	CSPPA60100250
3	Hosszelem 500mm	CSPPA60100500
3	Hosszelem 1000mm	CSPPA601001000
3	Hosszelem 2000mm	CSPPA601002000
4	Ellenőrző könyök	EKÖPPA6010087
5	Takaró Rózsa	TREPDM100
6	Légbeszívó idom	LEKÖPPA60100
7	Lezáró idom	ZIK60100
8	Tetőátvezető idom	TÁPPA60100
9	Ferdetető borítás	BFT6010080125
10	Fehér fali bilincs	NJS910100

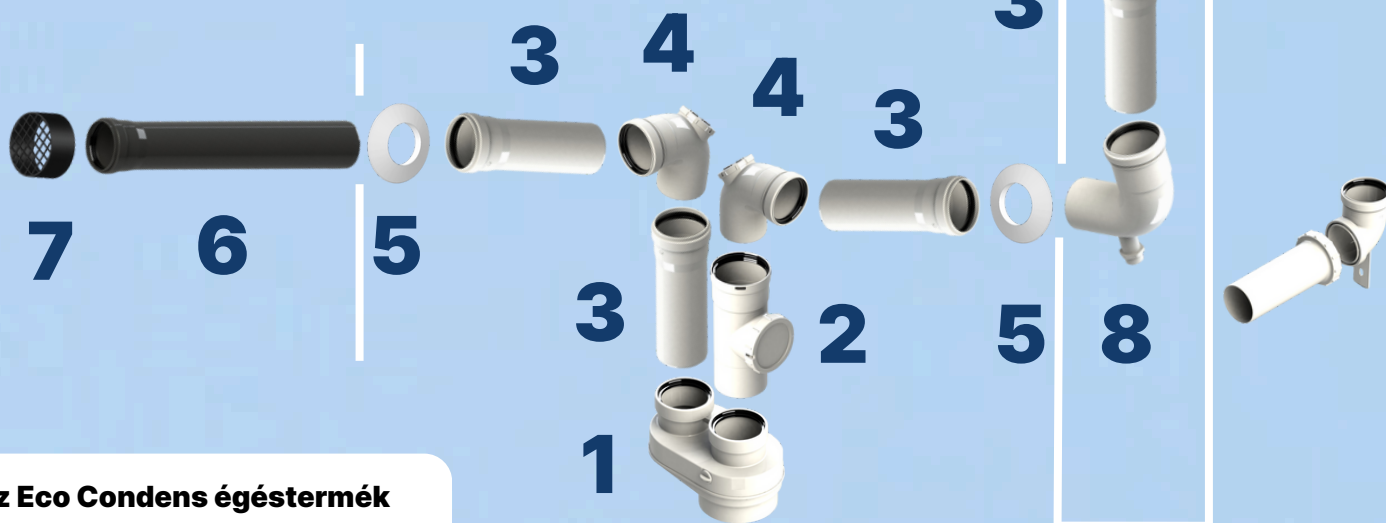
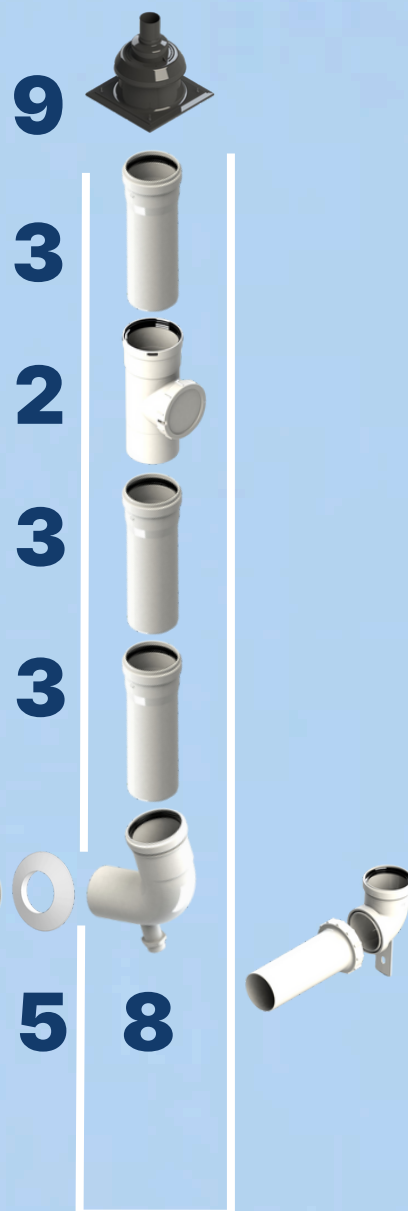
80/125		
1	BI6010080125	6 LEKÖPPA80125
2	EEPPAA80125250	7 ZIK80125
3	CSPPA80125250	8 TÁPPA80125
3	CSPPA80125500	9 BFT6010080125
3	CSPPA801251000	10 NJS910125
3	CSPPA801252000	
4	EKÖPPA8012587	
5	TREPDM125	

Az Eco Condens égéstermék elvezető rendszerek minden C6 besorolással rendelkező kazánhoz telepíthetőek!

SZÉTVÁLASZTOTT, MEREV FALÚ RENDSZER AKNÁBAN VEZETVE

C5

	Megnevezés	60/100	80/125
1	Szétválasztó idom	SZAPPA601008080	SZAPPA801258080
2	Ellenőrző egyenes	EEPP080G	EEPP080G
3	Hosszelem 250mm	CSPP08002G	CSPP08002G
3	Hosszelem 500mm	CSPP08005G	CSPP08005G
3	Hosszelem 1000mm	CSPP08010G	CSPP08010G
3	Hosszelem 2000mm	CSPP08020G	CSPP08020G
4	Ellenőrző könyök	MKPP0807	MKPP0807
5	Takaró Rózsa	TREPDM080	TREPDM080
6	Hosszelem UV álló	CSPP08005G	CSPP08005G
7	Madár rác	PMRPP080	PMRPP080
8	Talpas bekötő könyök	TBKPP080	TBKPP080
8	Szerelhető talpas bekötő könyök	SZTBKPP080G	SZTBKPP080G
9	Kürtőfedél	PPKF080G	PPKF080G



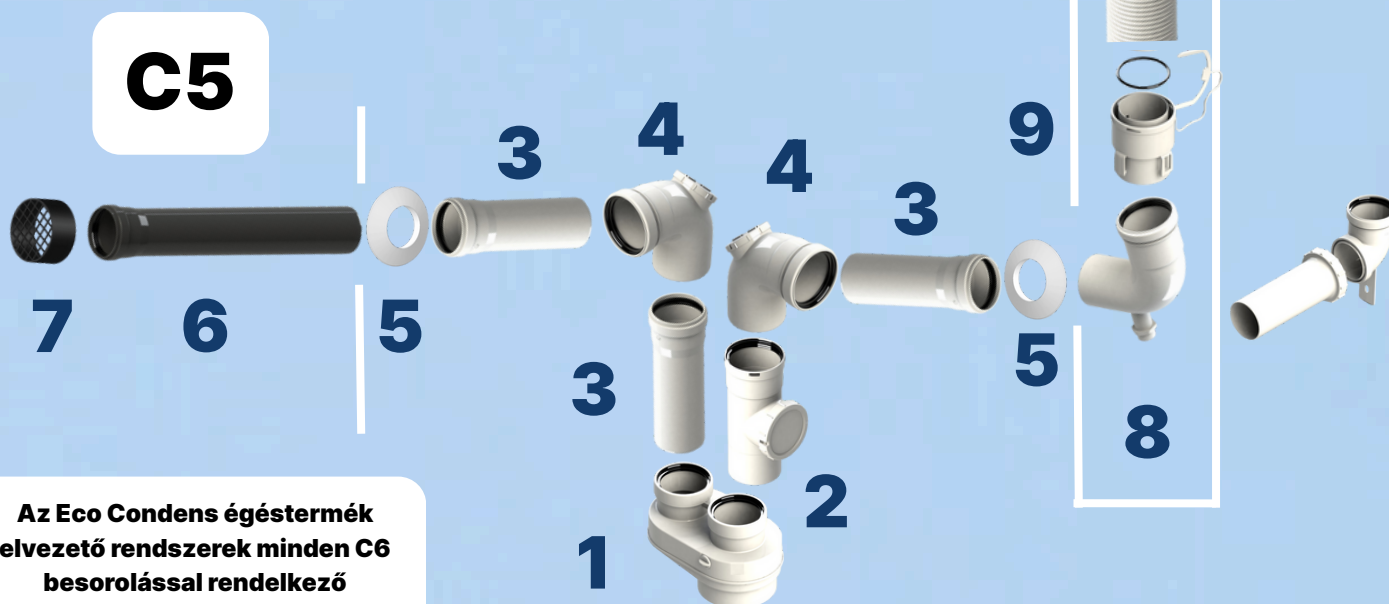
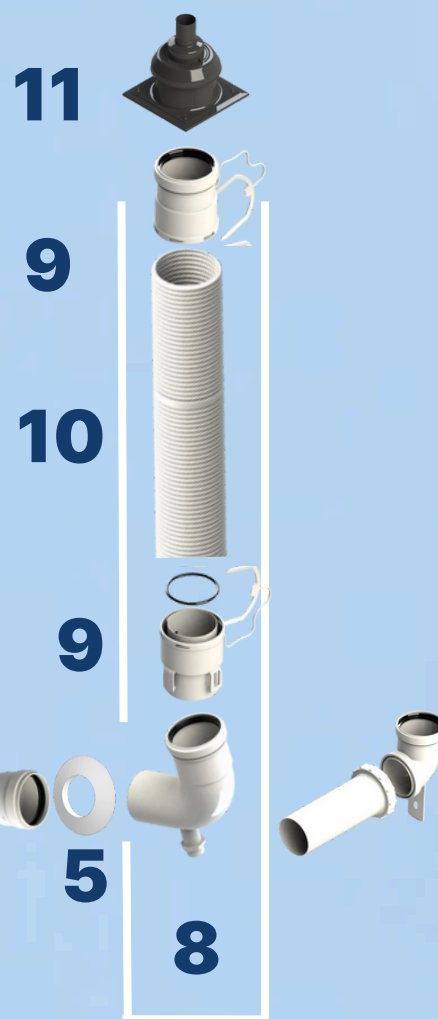
**Az Eco Condens égéstermék
elvezető rendszerek minden C6
besorolással rendelkező
kazánhoz telepíthetők!**

Itt kapható: webaruhaz.inpipe.hu

SZÉTVÁLASZTOTT FLEXIBILIS RENDSZER AKNÁBAN VEZETVE

	Megnevezés	60/100	80/125
1	Szétválasztó idom	SZAPPA601008080	SZAPPA801258080
2	Ellenőrző egyenes	EEPP080G	EEPP080G
3	Hosszelem 250mm	CSPP08002G	CSPP08002G
3	Hosszelem 500mm	CSPP08005G	CSPP08005G
3	Hosszelem 1000mm	CSPP08010G	CSPP08010G
3	Hosszelem 2000mm	CSPP08020G	CSPP08020G
4	Ellenőrző könyök	MKPP8087	MKPP8087
5	Takaró Rózsa	TREPDM080	TREPDM080
6	Hosszelem UV álló	CSPP08005G	CSPP08005G
7	Madár rác	PMRPP080	PMRPP080
8	Talpas bekötő könyök	TBKPP080G	TBKPP080G
8	Szerelhető talpas bekötő könyök	SZTBKPP080G	SZTBKPP080G

	Megnevezés	60/100	80/125
9	Átalakító adapter szett (Alsó-felső)	CSFAFA80	CSFAFA80
10	Flexibilis cső	CSF8050	CSF8050
11	Kürtőfedél	PPKF080G	PPKF080G



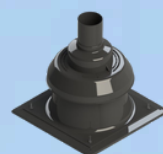
**Az Eco Condens égéstermék
elvezető rendszerek minden C6
besorolással rendelkező
kazánhoz telepíthetők!**

Itt kapható: webaruhaz.inpipe.hu

KONCENTRIKUS, KÜRTŐBEN SZIMPLAFALÚ MEREV RENDSZER

	Megnevezés	60/100	80/125
1	Bővítő idom	BI6010080125	BI6010080125
2	Ellenőrző egyenes	EEPPAA60100250	EEPPAA80125250
3	Hosszelem 250mm	CSPPA60100250	CSPPA80125250
3	Hosszelem 500mm	CSPPA60100500	CSPPA80125500
3	Hosszelem 1000mm	CSPPA601001000	CSPPA801251000
3	Hosszelem 2000mm	CSPPA601002000	CSPPA801252000
4	Ellenőrző könyök	EKÖPPA6010087	EKÖPPA8012587
5	Takaró Rózsa	TREPDM100	TREPDM125
6	Talpas bekötő könyök	TBKPP080	TBKPP080
6	Szerelhető talpas bekötő könyök	SZTBKPP080G	SZTBKPP080G
7	Ellenőrző egyenes	EEPP080G	EEPP080G
8	Kürtőfedél	PPKF080G	PPKF080G

9



7



8



7



4



3

5



6

3



2



1



C9

**Az Eco Condens égéstermék
elvezető rendszerek minden C6
besorolással rendelkező
kazánhoz telepíthetőek!**

Itt kapható: webaruhaz.inpipe.hu

KONCENTRIKUS, KÜRTŐBEN SZIMPLAFALÚ FLEXIBILIS RENDSZER

C9

	Megnevezés	60/100	80/125
1	Bővítő idom	BI6010080125	BI6010080125
2	Ellenőrző egyenes	EEPPA60100250	EEPPA80125250
3	Hosszelem 250mm	CSPPA60100250	CSPPA80125250
3	Hosszelem 500mm	CSPPA60100500	CSPPA80125500
3	Hosszelem 1000mm	CSPPA601001000	CSPPA801251000
3	Hosszelem 2000mm	CSPPA601002000	CSPPA801252000
4	Ellenőrző könyök	EKÖPPA6010087	EKÖPPA8012587
5	Takaró Rózsa	TREPD100	TREPD125
6	Talpas bekötő könyök	TBKPP080	TBKPP080
6	Szerelhető talpas bekötő könyök	SZTBKPP080G	SZTBKPP080G
7	Átalakító adapter szett (Alsó-felső)	CSFAFA80	CSFAFA80
8	Flexibilis cső	CSF8050	CSF8050
9	Kürtőfedél	PPKF080G	PPKF080G

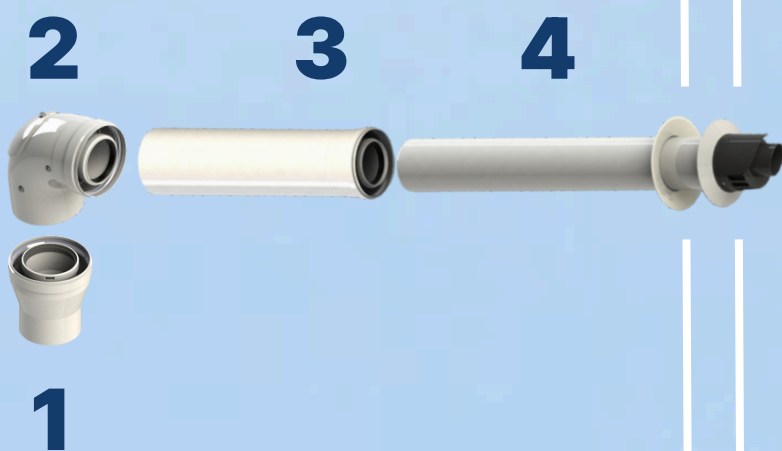


**Az Eco Condens égéstermék
elvezető rendszerek minden C6
besorolással rendelkező
kazánhoz telepíthetők!**

Itt kapható: webaruhaz.inpipe.hu

OLDALFALI KIVEZETÉS

C1



	Megnevezés	60/100
1	Bővítő idom	BI6010080125
2	Ellenőrző könyök	EKÖPPA6010087
3	Hosszelem 250mm	CSPPA60100250
3	Hosszelem 500mm	CSPPA60100500
3	Hosszelem 1000mm	CSPPA601001000
3	Hosszelem 2000mm	CSPPA601002000
4	Parapett szett	OKI60100

	Megnevezés	80/125
1	Bővítő idom	BI6010080125
2	Ellenőrző könyök	EKÖPPA8012587
3	Hosszelem 250mm	CSPPA80125250
3	Hosszelem 500mm	CSPPA80125500
3	Hosszelem 1000mm	CSPPA801251000
3	Hosszelem 2000mm	CSPPA801252000
4	Parapett szett	OKI80125

**Az Eco Condens égéstermék
elvezető rendszerek minden C6
besorolással rendelkező
kazánhoz telepíthetők!**

Itt kapható: webaruhaz.inpipe.hu

C3 - Tetőátvezetés

	Megnevezés	60/100	80/125
1*	Bővítő idom	BI6010080125	BI6010080125
2*	Ellenőrző egyenes	EEPPAA60100250	EEPPAA80125250
3*	Hosszelem 250mm	CSPPA60100250	CSPPA80125250
3*	Hosszelem 500mm	CSPPA60100500	CSPPA80125500
3*	Hosszelem 1000mm	CSPPA601001000	CSPPA801251000
3*	Hosszelem 2000mm	CSPPA601002000	CSPPA801252000
4	Könyök idom 45°	KÖPPA6010045	KÖPPA8012545
5	Ferdetető borítás	BFT6010080125	BFT6010080125
6	Tetőátvezető idom	TÁPPA60100	TÁPPA80125

C3 - Aknában történő koncentrikus elvezetés

1-3*	Megnevezés	60/100	80/125
4	Ellenőrző könyök	EKÖPPA6010087	EKÖPPA8012587
5	Takaró Rózsa	TREPDM100G	TREPDM125G
6	Koncentrikus talpas bekötő könyök	KTBKPP60100	KTBKPP80125
7	Kürtőfedél	PPKF080G	PPKF080G

C3 - Kültérben való szerelés

1-3*	Megnevezés	60/100	80/125
4	Ellenőrző könyök	EKÖPPA6010087	EKÖPPA8012587
5	Takaró Rózsa	TREPDM100G	TREPDM125G
6	Légbeszívó idom	LEKÖPPA60100	KTBKPP80125
7	Lezáró idom	ZIK60100	PPKF080G
8	Tetőátvezető idom	TÁPPA60100	TÁPPA80125
9	Ferdetető borítás	BFT6010080125	BFT6010080125
10	Fehér fali bilincs	NJS910100	NJS910125

C5* - Szétválasztott merev falú rendszer aknában vezetve

	Megnevezés	60/100	80/125
1*	Szétválasztó idom	SZAPPA601008080	SZAPPA801258080
2*	Ellenőrző egyenes	EEPP080G	EEPP080G
3*	Hosszelem 250mm	CSPP08002G	CSPP08002G
3*	Hosszelem 500mm	CSPP08005G	CSPP08005G
3*	Hosszelem 1000mm	CSPP08010G	CSPP08010G
3*	Hosszelem 2000mm	CSPP08020G	CSPP08020G
4*	Ellenőrző könyök	MKPP0807	MKPP0807
5*	Takaró Rózsa	TREPDM080	TREPDM080

6*	Hosszelem UV álló	CSPP08005G	CSPP08005G
7*	Madár rács	PMRPP080	PMRPP080
8*	Talpas bekötő könyök	TBKPP080G	TBKPP080G
8*	Szerelhető talpas bekötő könyök	SZTBKPP080G	SZTBKPP080G
9	Kürtőfedél	PPKF080G	PPKF080G

C5* - Szétválasztott flexibilis rendszer aknában vezetve

1-8*	Megnevezés	60/100	80/125
9	Átalakító adapter szett (Alsó-felső)	CSFAFA80	CSFAFA80
10	Flexibilis cső	CSF8050	CSF8050
11	Kürtőfedél	PPKF080G	PPKF080G

C9* - Koncentrikus, kürtőben szimplafalú merev rendszer

	Megnevezés	60/100	80/125
1*	Bővítő idom	BI6010080125	BI6010080125
2*	Ellenőrző egyenes	EEPPA60100250	EEPPA80125250
3*	Hosszelem 250mm	CSPPA60100250	CSPPA80125250
3*	Hosszelem 500mm	CSPPA60100500	CSPPA80125500
3*	Hosszelem 1000mm	CSPPA601001000	CSPPA801251000
3*	Hosszelem 2000mm	CSPPA601002000	CSPPA801252000
4*	Ellenőrző könyök	EKÖPPA6010087	EKÖPPA8012587
5*	Takaró Rózsa	TREPDM100	TREPDM125
6*	Talpas bekötő könyök	TBKPP080	TBKPP080
6*	Szerelhető talpas bekötő könyök	SZTBKPP080G	SZTBKPP080G
7	Ellenőrző egyenes	EEPP080G	EEPP080G
8	Kürtőfedél	PPKF080G	PPKF080G

C9* - Koncentrikus, kürtőben szimplafalú flexibilis rendszer

1-8*	Megnevezés	60/100	80/125
7	Átalakító adapter szett (Alsó-felső)	CSFAFA80	CSFAFA80
8	Flexibilis cső	CSF8050	CSF8050
9	Kürtőfedél	PPKF080G	PPKF080G

C1 - Oldalfali kivezetés

	Megnevezés	60/100	80/125
1	Bővítő idom	BI6010080125	BI6010080125
2	Ellenőrző könyök	EKÖPPA6010087	EKÖPPA8012587
3	Hosszelem 250mm	CSPPA60100250	CSPPA80125250
3	Hosszelem 500mm	CSPPA60100500	
3	Hosszelem 1000mm	CSPPA601001000	CSPPA801251000
3	Hosszelem 2000mm	CSPPA601002000	CSPPA801252000
4	Parapett szett	OKI60100	OKI80125

Ezek az elvezetések a DN80 rendszer cikkszámait tartalmazzák, de ezektől eltérő méretek (DN60, DN110, stb) is megtalálhatóak a termékpalettán!



eco condens[®]

KÉMÉNYEK - ISZAPLEVÁLSZTÓK - VEGYSZEREK



INPIPE
Partner a beszerzésben

Ferencz Norbert
Délnyugat-Magyarország:
06-70/792-17-21
ferencz.norbert@inpipe.hu

Szabó Gábor
Északnyugat-Magyarország:
06-20/557-34-00
szabo.gabor@inpipe.hu

Elérhetőségeink:
+36-1-219-56-23
+36-1-219-56-24
logisztika@inpipe.hu
webaruhaz.inpipe.hu

Koréh Balázs
Budapest és környéke:
06-70/417-00-98
koreh.balazs@inpipe.hu

Dékány Róbert
Délkelet-Magyarország:
06-20/364-50-91
dekany.robert@inpipe.hu

Ludányi Andrea
Északkelet-Magyarország:
+36-70-770-21-71
ludanyi.andrea@inpipe.hu



Teodor[®]
Gépészeti Apróságok
Hasznos megoldások szakembereknek