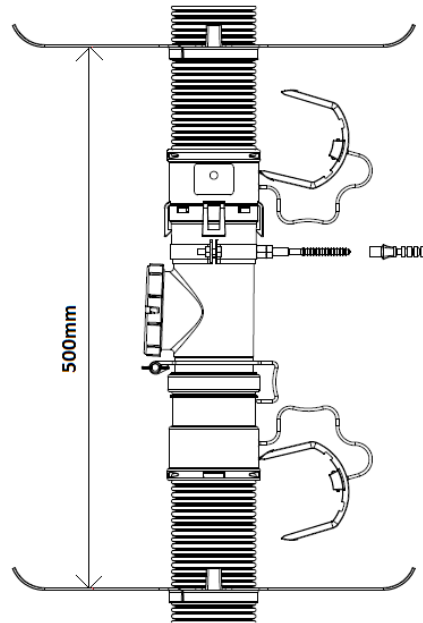
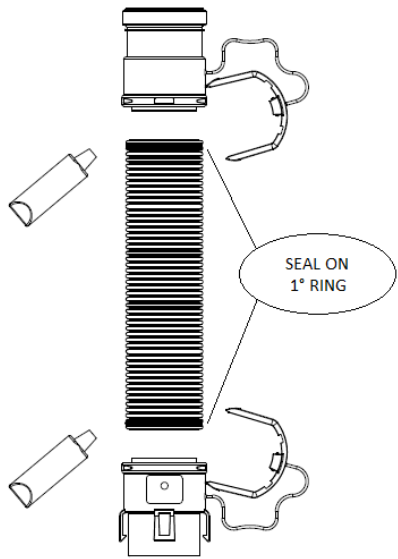


ADAPTER FOR FLEXIBLE/RIGID



WARNING! ONLY VERTICAL INSTALLATION
 ATTENZIONE! SOLO INSTALLAZIONE VERTICALE
 ATTENTION! SEULEMENT POUR INSTALLATION VERTICALE
 ATENCION! SOLO PARA INSTALACIONES VERTICALES
 VORSICHT! NUR VERTIKALE INSTALLATION
 POZOR! POUZE PRO SVISLOU INSTALACI
 POZOR! LEN PRE ZVISLÚ MONTÁŽ



FONTOS- EN

A kézikönyv a termék nélkülözhetetlen és szerves része. Olvassa el figyelmesen a kézikönyv útmutatásait, mivel az fontos útmutatásokat tartalmaz a biztonságos telepítéshez, használathoz és karbantárhoz. A beszerelést a hatályos előírásoknak megfelelően, a gyártó utasításainak megfelelően kell elvégezni, és arra alkalmas személynek tökéletesen kell végrehajtania.

A gyártó megtagadja minden szerződéses és szerződésen kívüli felelősséget a nem megfelelő felszerelések által okozott károkért, a gyártó utasításainak be nem tartása, vagy a gyártó által nem szállított alkatrészek és / vagy tartozékok akár részleges használata miatt is. A nem megfelelő telepítés a termék hibáját okozhatja, mely nem tartozik a garancia alá

Figyelem! Az anyagot, beleértve a csomagolóanyagot is, gyermekektől elzárva kell tartani. A terméket száraz, nedvességtől védett helyen tárolja.

Figyelem! Az égéstermék-elvezetést kizárólag az alábbiakban meghatározott célra szabad felhasználni, amelyre azt tervezték.

TELEPÍTÉSI UTASÍTÁSOK A TELEPÍTŐNEK

A telepítés megkezdése előtt szüntesse meg a gázkészülék áram ellátását.

Ellenőrizze, hogy a termékek jellemzői megfelelnek-e ahhoz a gázkészülékhez, amelyhez csatlakoztatják.

Az alkatrészek beszerelése előtt győződjön meg róla, hogy a gumitömítések megfelelően vannak-e behelyezve a tokba.

A füstszivárgások elkerülése érdekében ügyeljen arra, hogy a tömítés ne sérüljön meg.

A felszerelés előtt kenje meg az elemek cső részét megfelelő (szilikon), kenőanyaggal (kérésre kapható).

Figyelem! Ha lehetséges, kerülje el a tömítés közvetlen kenését, hogy megakadályozza a tömítés kicsúszását a tokból. Célszerű kenni a szerelhető tartozék "cső" részét.

Szerelje be a kondenzátum leválasztót (ha van ilyen) (vízszintes rendszerek esetén megfelelő lejtéssel a lefolyó felé).

Figyelmesen rögzítse a rendszert, amely megfelel a telepítés típusának, a tartók közötti maximális távolsággal, ahogy a jelen kézikönyvben megadott műszaki adatlapon szerepel.

Tartsa meg a megfelelő távolságot az éghető anyagoktól a rendszer besorolása szerint.

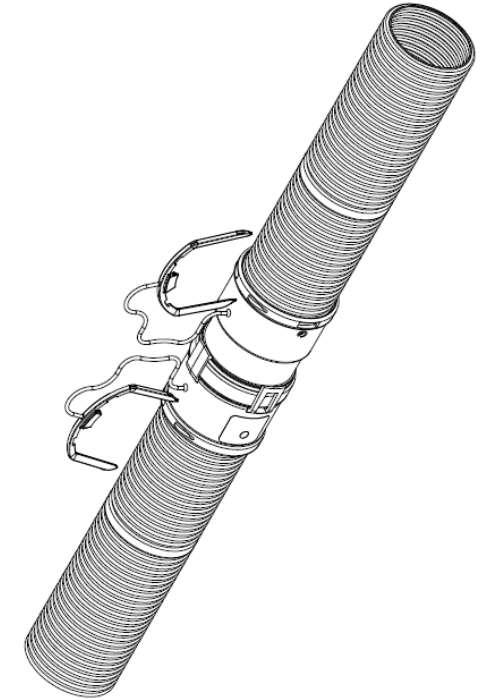
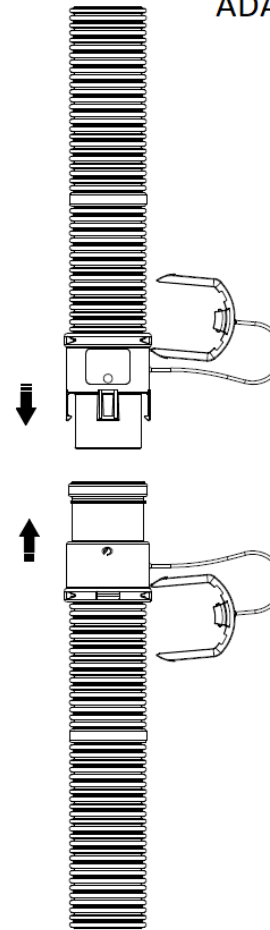
Az elemeket úgy kell elhelyezni, hogy könnyen hozzáférhetőek legyenek és megfeleljenek a hatályos helyi előírásoknak.

Figyelem! A telepítés után az alábbi ellenőrzéseket végezze el.: Az elvezető rendszer tömörsége: biztosítsa a megfelelő nyomásosztályt (H1 = 5000Pa). Az ellenőrzések után töltsse ki a termék adattábláját és helyezze el az úgy az égéstermék elvezető berendezésen, hogy az ne legyen eltávolítható. Az adattáblának olvashatónak kell lennie.

A rendszer adattábláját a kémény közvetlen közelében, látható helyen kell rögzíteni.

100047 – Rev5 – 12/01/2018

ADAPTER FOR FLEXIBLE/FLEXIBLE



Az adattáblát a szerelőnek kell kitöltenie, és a következő információkat kell tartalmaznia:

- 1) A termék leírása a szabványnak megfelelően UNI EN14471;
- 2) Névleges belső átmérő (mm);
- 3) Minimális távolság az éghető anyagtól (mm);
- 4) A telepítő adatai;
- 5) A telepítés dátuma.

HASZNÁLAT ÉS KARBANTARTÁS

A felhasználó biztosítja

A berendezést az ebben a használati útmutatóban szereplő utasítások szerint használja.

Ez a felhasználói útmutató a termék szerves részét képezi; győződjön meg arról, hogy mindig rendelkezésre áll-e, még akkor is, ha azt egy másik tulajdonosnak adják át, vagy egy másik üzemeltetőnek adják át.

Ne dugózza le be vagy szűkítse le az égéstermék kivezetőt vagy az égési levegő bemeneti nyílásokat.

A telepítő személyzet biztosítja

A berendezést az ebben a használati útmutatóban szereplő utasítások szerint használja.

A csomagolás eltávolítása után ellenőrizze, hogy az elemek és tartozékai sértetlenek-e.

Ne tegyen semmilyen tárgyat a kémény és annak kiegészítői belső vagy külső felületére.

Ne dugózza le be vagy szűkítse le az égéstermék kivezetőt vagy az égési levegő bemeneti nyílásokat.

A füstcsatornákat megfelelő eszközökkel lehet tisztítani.

A tisztítást nem szabad olyan szerszámmal végezni mely karcosítást, sérülést okozhat: javasoljuk, hogy szivacsot vagy puha kefért használjon.

- Ellenőrizze, hogy a kondenzátum megfelelően leürült-e.
- Ellenőrizze a tömítéseket
- ellenőrizze az égéstermék-elvezető / levegő bevezető rendszer működését a hatályos helyi előírásoknak megfelelően. A rendszernek biztosítania kell a nyomás tömörséget az adott osztály szerint, amelyre tanúsított. Ezen adatokat a teljesítmény nyilatkozat tartalmazza pl.:(H1 = 5000Pa)(P1 = 200Pa)

Alapvető műszaki előírások :

Hőmérséklet osztály	Nyomásoosztály	Kondenzátummal szembeni ellenállás	Korrózióval szembeni ellenállás	Éghető anyagtól való távolság	Telepítési típus	Tűzállósági osztály	
T120	H1	W	2	O20	U	E	U

Alapvető teljesítmény adatok	Teljesítmény
Nyomószilárdság (maximális hossz méterben)	≤30 m
Átmérők	Ø50 - Ø60 - Ø80 - Ø100
Hőállóság m2K/W	R00

