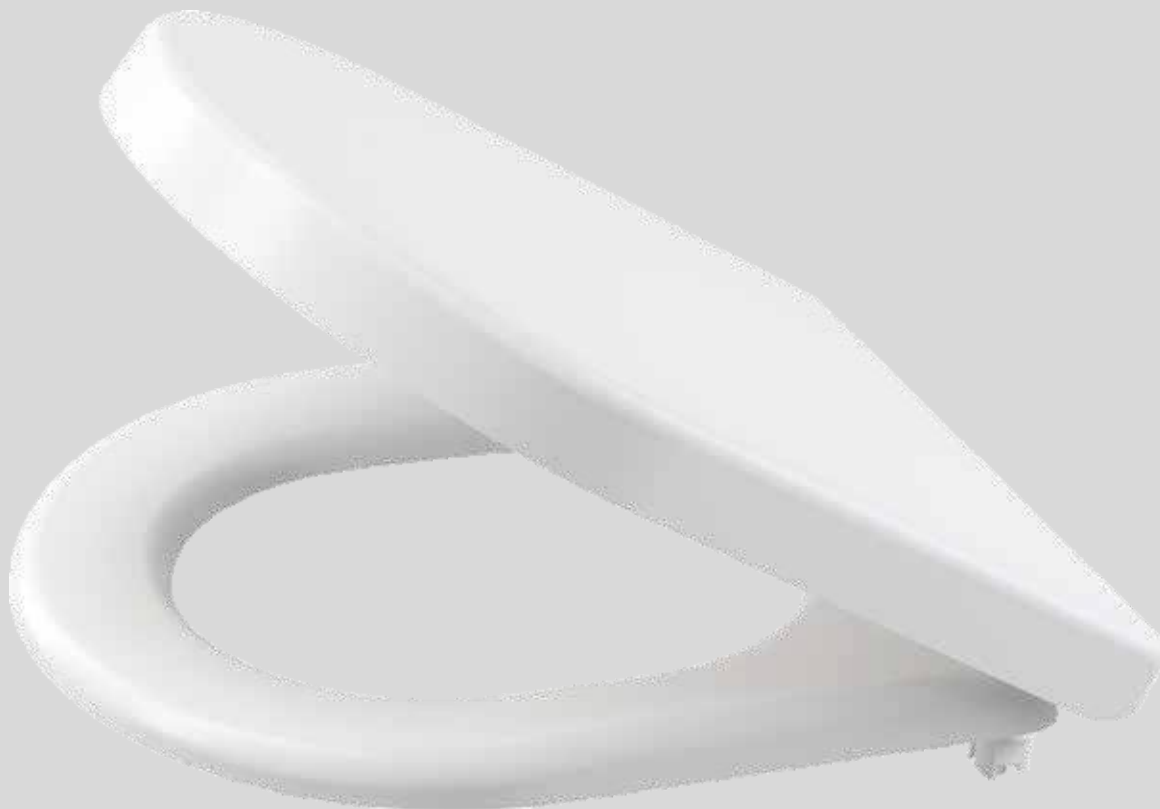


INFO

8/2016

www.inpipe.hu



ÚJDONSÁGOK

Rövidített WC-ülőke A674S

Modern pántok duroplast ülőkékhez

Szifon csatlakozására szolgáló dupla csonk

Folyóka összefolyó kültéri vízvezetéshez

Folyóka összefolyó résfolyókával

SZIFON CSATLAKOZÁSÁRA SZOLGÁLÓ DUPLA CSONK

A szerelők kérésére kezdtünk el gyártani egy következő dupla csonkot A P149Z csonk különféle szifonok csatlakozására szolgál a víz és kondenzvíz elvezetéséhez A variálható átmérő lehetővé teszi a csonk csatlakozását szinte minden típusú háztartási géphez, mint pl. mosógép, mosogatógép, szárító, kondenzációs kazán, klíma stb.

A dupla csonk lehetővé teszi egyidejűleg két vezeték csatlakozását a szennyvízelvezetéshez Részét képezik a visszacsapó szelepek, melyek megakadályozzák a víz visszaáramlását az egyes fogyasztóhoz. Ez a megoldás azokhoz a rendszerekhez alkalmas, amelyek nem rendelkeznek saját visszacsapó szeleppel. A terelőlemez szabályozza a víz áramlását a másik csonkba. Újdonság P149Z megfelel pl. mosógéphez és szárítógéphez Komplet csonk P0049-ND külön is megrendelhető.

**CSONK 17–23 MM
ÁTMÉRŐJŰ CSÖVEK
CSATLAKOZÁSÁHOZ**
Mosógépek, mosogatógépek
stb.

DUGÓ
A dugó a csonk lezárását szolgálja,
amikor használaton kívül van.

**CSONK 8–16 MM
ÁTMÉRŐJŰ CSÖVEK
CSATLAKOZÁSÁHOZ**
Szárító, kazán,
klímaberendezés,
hővisszanyerő, stb

ANYA G1"

ANYA G1"

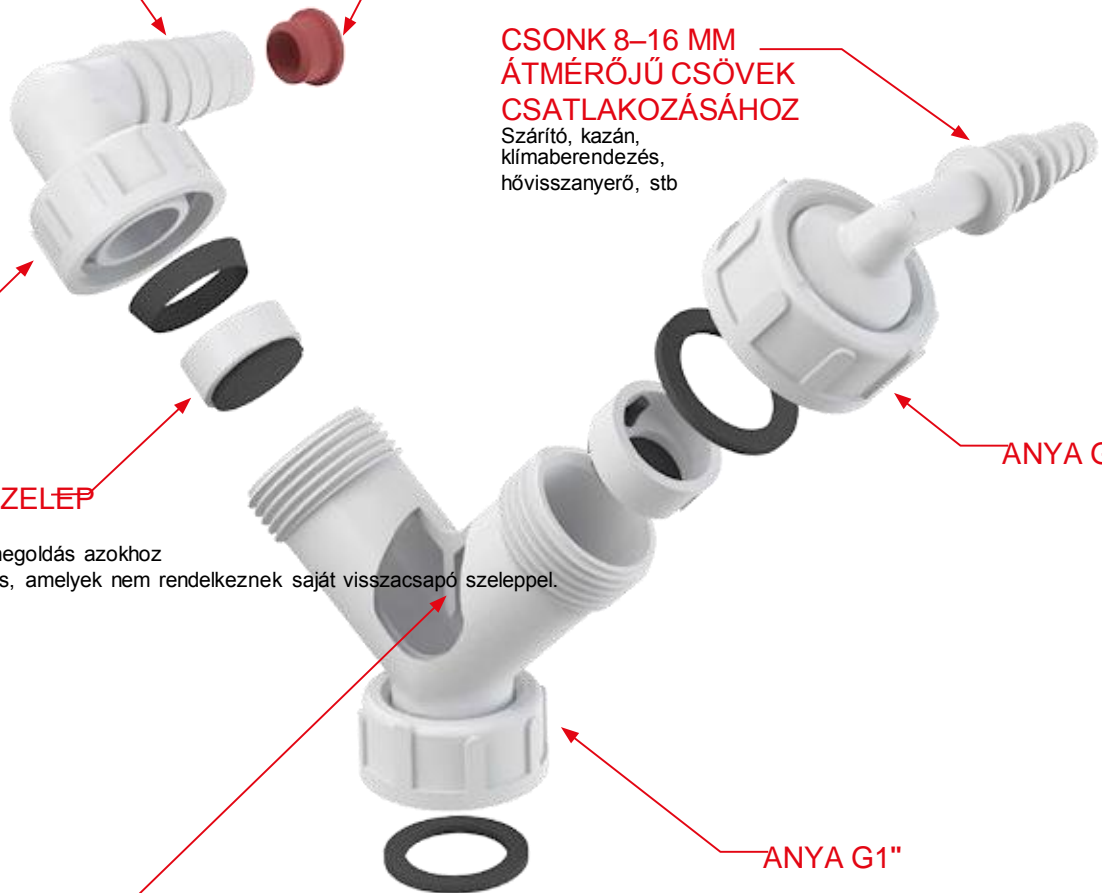
VISSZACSAPO SZELEP

Megakadályozza a víz
visszáramlását. Ez a megoldás azokhoz
a rendszerekhez alkalmas, amelyek nem rendelkeznek saját visszacsapó szeleppel.

ANYA G1"

TERELŐLEMEZ

A terelőlemez szabályozza
a víz áramlását a másik csonkba



ÚJDONSÁG

3

SZIFON CSATLAKOZÁSÁRA SZOLGÁLÓ DUPLA CSONK



P149Z



2 159 Ft

P148Z



2 159 Ft

P148



4 157 Ft

P0049-ND



375 Ft

P0048-ND



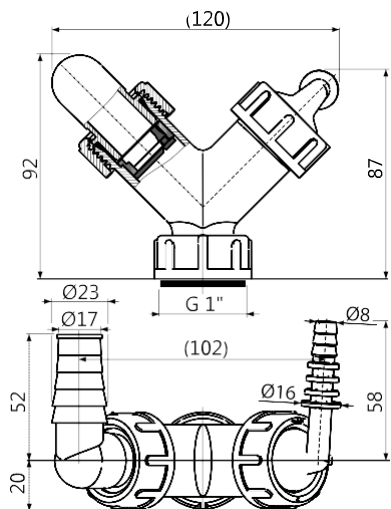
Ft

ÚJDONSÁG

4

P149Z

Dupla csomák G1 1/8–16, 17–23 visszacsapó szelepekkel



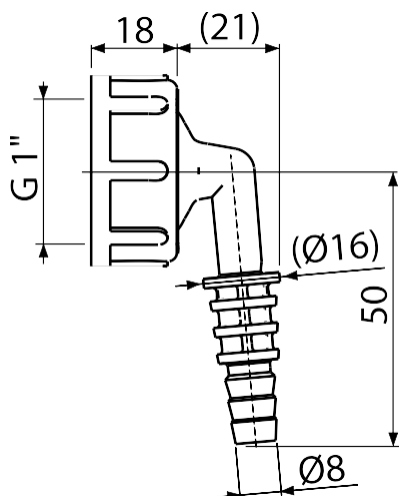
Csomagolás – mennyiség P149Z	50 db
Méret (db)	120×92×72 mm
Súly (db)	0,0856 db
EAN	8595580547646

2 159 Ft

ÚJDONSÁG

P0049-ND

Csomák komplett G1 1/8–16



Csomagolás – mennyiség P0049-ND	100
db Méret (db)	66,6×40×41,4
mm	Súly (db)
kg	0,03
EAN	

8595580547653

375 Ft

ÚJDONSÁG

Az árak áfát nem tartalmazzák.

RÖVIDÍTETT ÜLŐKE A674S

Duroplast ülőke **A674S** formája alapján megegyezik a már jól bevált A67-es típussal. A rövidített forma éppen megfelel a kisebb függesztett WC-hez és kombi WC-hez.

A CLICK rendszer lehetővé teszi a WC-csészék könnyű tisztítását, a SOFTCLOSE rendszer biztosítja az ülőke lassított lecsapódását ezzel biztosítva a nagyobb komfort érzetet.

Az A674S ülőkét új modern pántokkal gyártjuk **P106B**. A pántokról több információ a 8. oldalon



ÚJDONSÁG

RÖVIDÍTETT ÜLŐKE A674S

ANTIBAKTERIÁLIS

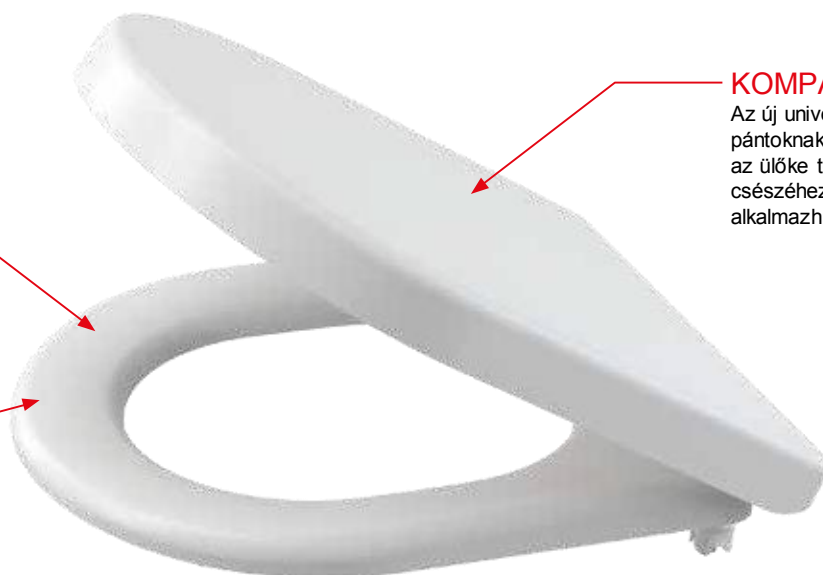
Az ülőke antibakteriális tulajdonságait az ezüstvegyület- tartalma biztosítja.

DUROPLAST

Jelentősen csökkenti a kellemetlen érzést a WC ülőke hideg felületének érintkezésével

KOMPATIBILITÁS

Az új univerzális pántoknak köszönhetően az ülőke több típusú WC csészéhez könnyen alkalmazható.



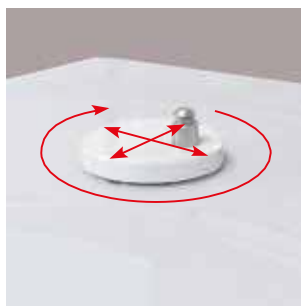
CLICK RENDSZER



SOFTCLOSE



ÁLLÍTHATÓSÁG



PÁNTOK P106B



A674S– KOMPATIBILITÁSI TÁBLÁZAT

	□	□
CERSANIT	Iryda, Iryda (C)	Deli, Olimpia, Olimpia (C), Parva, Parva (C)
FORMA		Corto
GUSTAVSBERG		Nautic
IDEAL STANDARD		Concept Cube, egyszerűség
JIKA	Dino keret nélküli, könnyű, Lyra Plus, Mio Mio (C), Tigo, Tigo (C)	
LAUFEN	Laufen Pro	
MADÁR		Concept 100
RICHTER + FRENZEL		Optiline Europa
SANITEC-KOLO-KOLO	Ikon, Primo	Renova Nr. 1
VILLEROY & BOCH	Verity, Subway 2.0 (compact)	
VITRA	Concept 500	

PP = az ülőke teljesen kompatibilis

P = Az ülőke fenntartásokkal használható

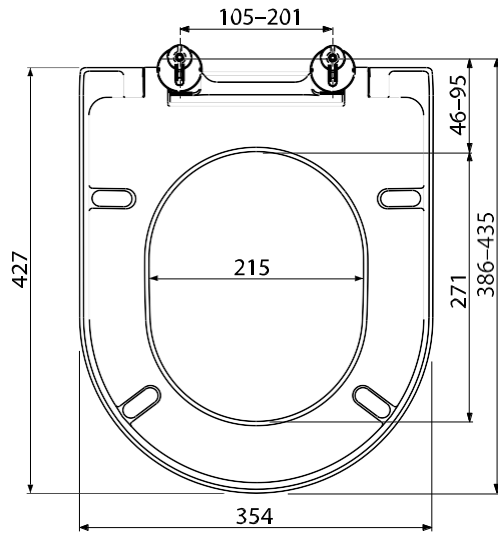
(C) = combi WC

ÚJDONSÁG

7

A674S

WC-ülőkő SOFTCLOSE, Duroplast



Csomagolás – mennyiség A674S	5 db
Méret (db) mm	58×360×445
Súly (db)	2,3 kg EAN 8595580548742

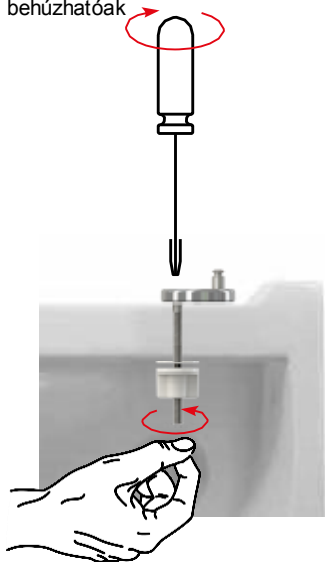
8 406 Ft**ÚJDONSÁG**

MODERN PÁNTOK DUROPLAST ÜLŐKÉKHEZ

Duroplast ülőkék A602, A603, A604 (színes és nyomtatott változatban), és A606 modern pántokkal kezdjük fokozatosan gyártani P106B (fehér „pillangó” mintázatú műanyag takaróval és anyával). Előnye az új pántoknak, hogy a korlátozott helyen beépített WC csészéknél is alkalmazható, ahol alulról nehéz hozzáférni a pántokhoz.

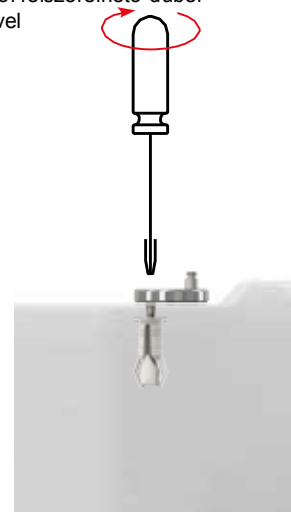
EGYSZERŰ SZERELÉS

a korlátozott helyen beépített WC csészéknél ezek a pántok csavarhúzóval felülről is behúzhatóak



WC-ÜLŐKÉK BŐVÍTETT KOMPATIBILITÁSA

egy rövidebbre cserélt csavarral (termékkód P113) a pánt felülről felszerelhető dübel segítségével



P105



2 717 Ft

P105B



2 537 Ft

P106



2 387 Ft

P106B



2 267 Ft

P113



1 186 Ft

P105	Felülről szerelhető pánt, rozsdamentes acél kupakkal	WC ülőkékhez A602, A603, A604, A606, A674S
P105B	Felülről szerelhető pánt, műanyag kupakkal	WC ülőkékhez A602, A603, A604, A606, A674S
P106	Alulról szerelhető pánt, rozsdamentes acél kupakkal	WC ülőkékhez A602, A603, A604, A606, A674S
P106B	Alulról szerelhető pánt, műanyag kupakkal	WC ülőkékhez A602, A603, A604, A606, A674S
P113	Dübel a felülről szerelhető ülőkékhez	P106, P106B pántokhoz

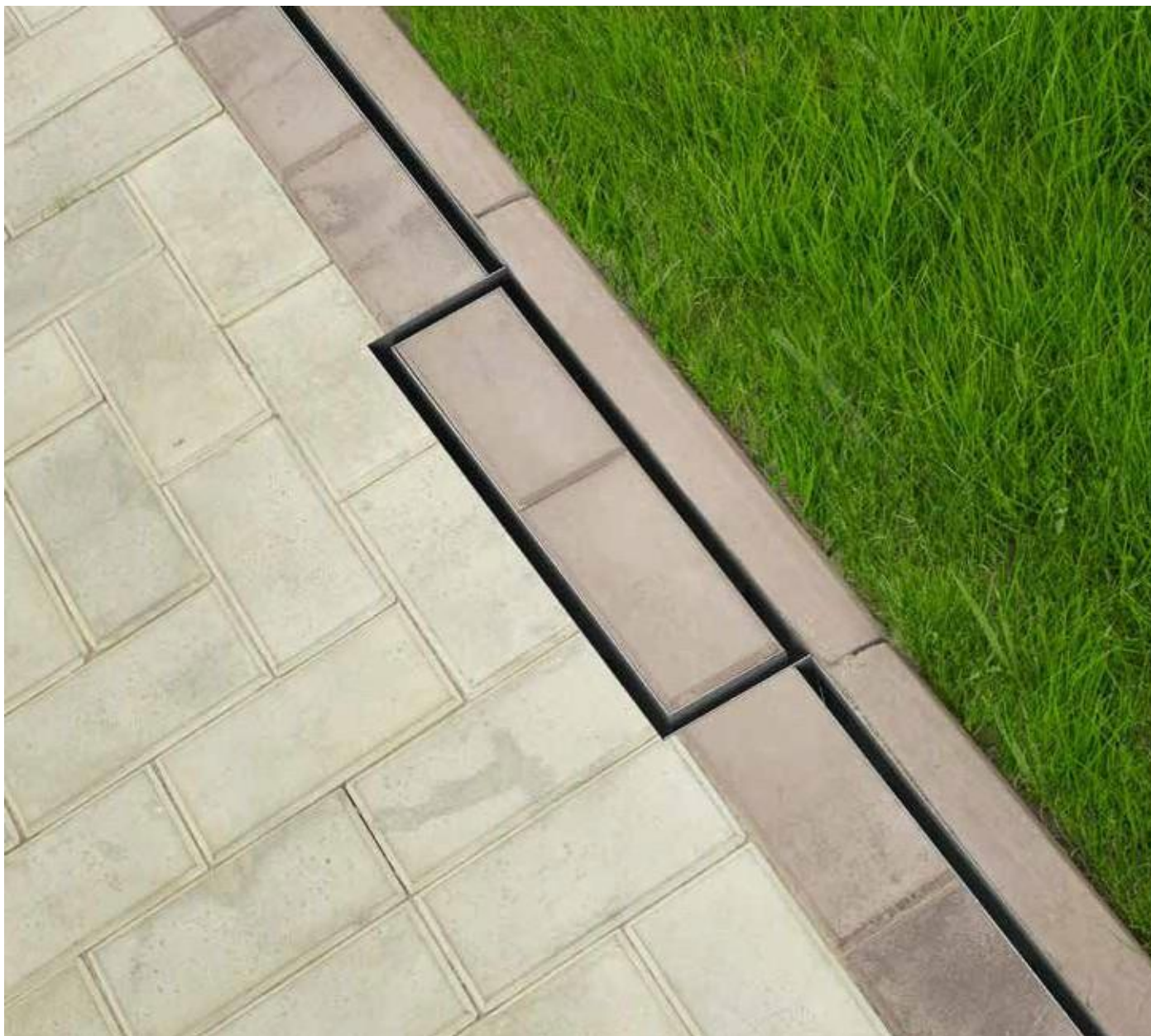
FOLYÓKA ÖSSZEFOLYÓK KÜLTÉRI VÍZELVEZETÉSHEZ

A kültéri vízvezetés kiegészült a folyóka összefolyók tartozékaival.

Folyóka összefolyók funkciója:

- hozzáférést biztosít a kültéri vízvezetés karbantartásához és tisztításához (biztosítja a megfelelő áramlást)
- felfogja a szennyeződések és a homokot
- lehetővé teszi a csatlakozást DN110, DN160 és DN 200 szennyvízcsőhöz

Minden típusú kültéri ereszcsonnához kínálunk megfelelő lefolyót, amely teljes mértékben kompatibilis a kültéri folyókatesttel. A lefolyó a szerelés során egyszerűen csatlakoztatható a szennyvízcsőhöz bepattintható elemekkel, szerszámok használata nélkül. Az alapos szerviz nélkülözhetetlen a kültéri vízvezetés hosszútávú fenntartásához

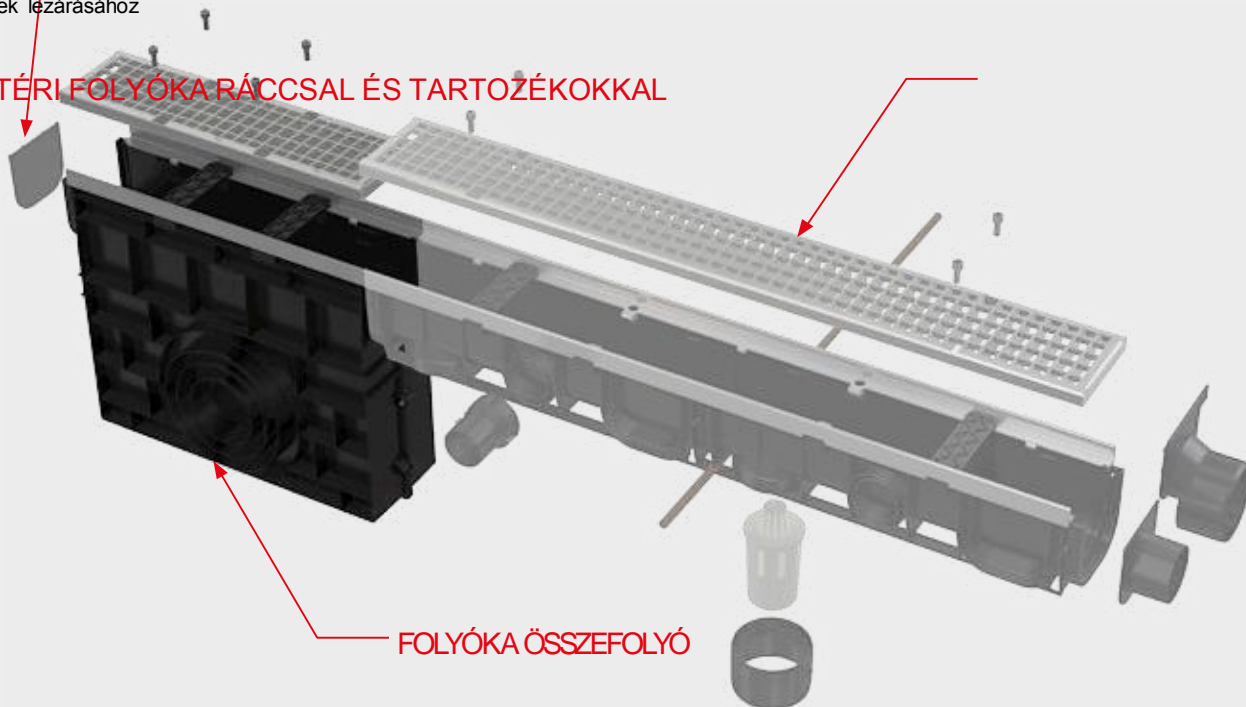


KÜLTÉRI FOLYÓKA ÖSSZEFOLYÓ

AVZ-P009

Véglezáró homlokklap a folyóka végeinek lezárásához

KÜLTÉRI FOLYÓKA RÁCCSAL ÉS TARTOZÉKOKKAL



FOLYÓKA ÖSSZEFOLYÓ

A KÜLTÉRI FOLYÓKÁK TARTOZÉKAI

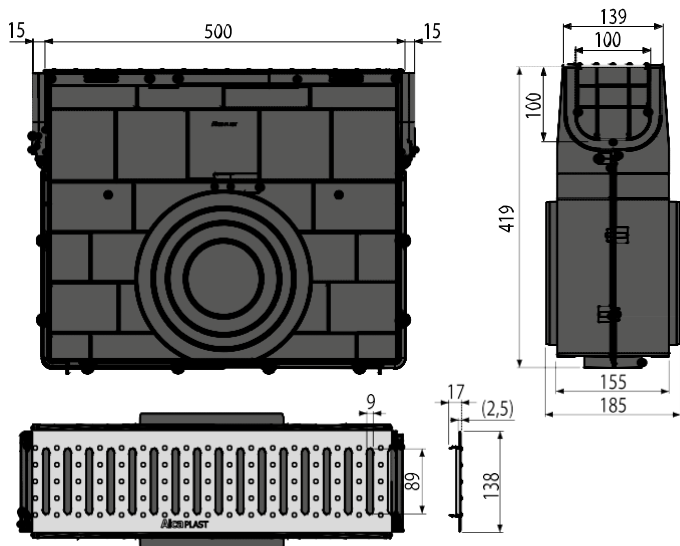
 <p>AVZ-P001 DN110 csatlakozó elem a szennyvízcsatorna bekötéshez</p> <p>2 304</p>	 <p>AVZ-P002 AVZ102-R102 Folyókazár</p> <p>1 400</p>	 <p>AVZ-P003 DN50 csatlakozási elem oldalsó bekötéshez</p> <p>831</p>	 <p>AVZ-P004 Véglezáró homlokklap DN75 csatlakozóval</p> <p>1 551</p>
 <p>AVZ-P005 Fedő a szerelési nyílásokhoz</p> <p>2 591</p>	 <p>AVZ-P006 AVZ102-R102 folyóka rácsának rögzítő elemei</p> <p>1 400</p>	 <p>AVZ-P007 Búzzár a kültéri folyókákhoz</p> <p>2 596</p>	 <p>AVZ-P008 Kampó a rács kiemeléséhez</p> <p>1 141</p>
 <p>AVZ-P009 Véglezáró homlokklap a folyóka végeinek lezárásához</p> <p>831</p>	 <p>AVZ-P010 DN110 csatlakozó elem a szennyvízcsatorna bekötéshez</p> <p>1 351</p>	 <p>AVZ-P012 Nagy szennyfogósár rozsdamentes acél</p> <p>ÚJDONSÁG 19 744 Ft</p>	 <p>AVZ-P013 Nagy szennyfogósár horganyzott</p> <p>ÚJDONSÁG 9 877</p>
 <p>AVZ-P014K Takarófedél csavarokra a kompozit rácsokhoz (8 db)</p> <p>ÚJDONSÁG 1 141</p>	 <p>AVZ-P014L csavartakaró öntöttvas rácsokhoz (8 db)</p> <p>ÚJDONSÁG 1 141</p>		

ÚJDONSÁG

11

AVZ101R-R101S

Kültéri keret nélküli folyóka összefolyó horganyzott „T” alakú ráccsal A15

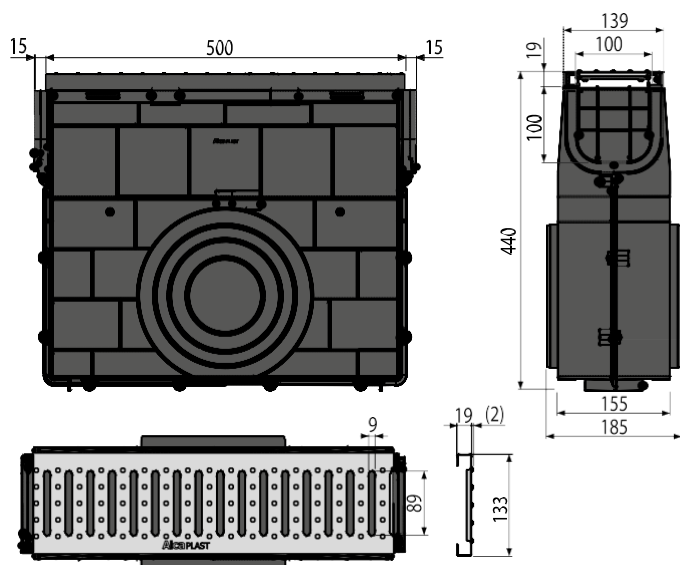
↓
A15

Csomagolás – mennyiség AVZ101R-R101S	1 db
Méret (db)	532×444×186
mm	
Súly (db)	3,70
kg EAN	8595580547776

18 861 Ft

ÚJDONSÁG**AVZ102R-R102S**

Kültéri folyóka összefolyó műanyag kerettel, horganyzott „C” profilú ráccsal A15

↓
A15

Csomagolás – mennyiség AVZ102R-R102S	1 db
Méret (db)	532×425×186
mm	
Súly (db)	3,70
kg EAN	8595580547783

18 809 Ft

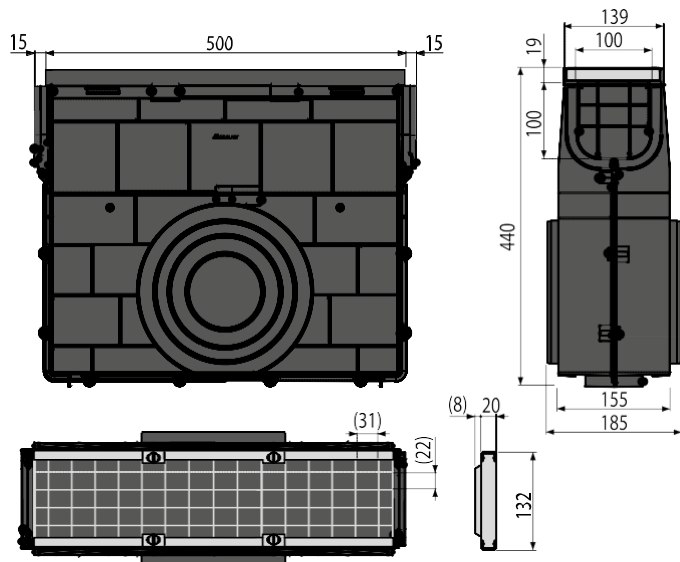
ÚJDONSÁG

ÚJDONSÁG

12

AVZ102R-R103S

Kültéri folyóka összefolyó műanyag kerettel, horganyzott „C”profilú ráccsal B125

↓
B125

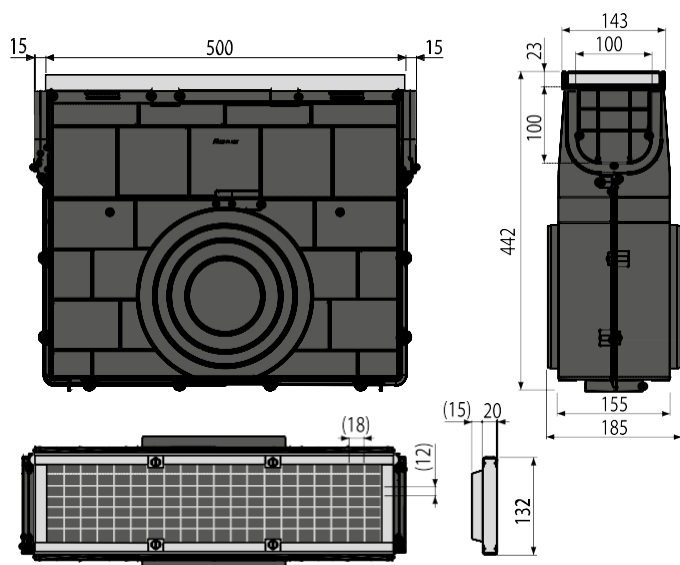
Csomagolás – mennyiség	AVZ102R-R103S	1 db
Méreték (db)		532×442×186
mm Súly (db)		4.70
kg EAN		

8595580547806

23 900 Ft

ÚJDONSÁG**AVZ103R-R104S**

Kültéri folyóka összefolyó fém kerettel és horganyzott ráccsal C250

↓
C250

Csomagolás – mennyiség	AVZ103R-R104S	1 db
Méreték (db)		532×444×186
mm Súly (db)		6.60
EAN		8595580547820

27 018 Ft

ÚJDONSÁG

Az árak áfát nem tartalmazzák.

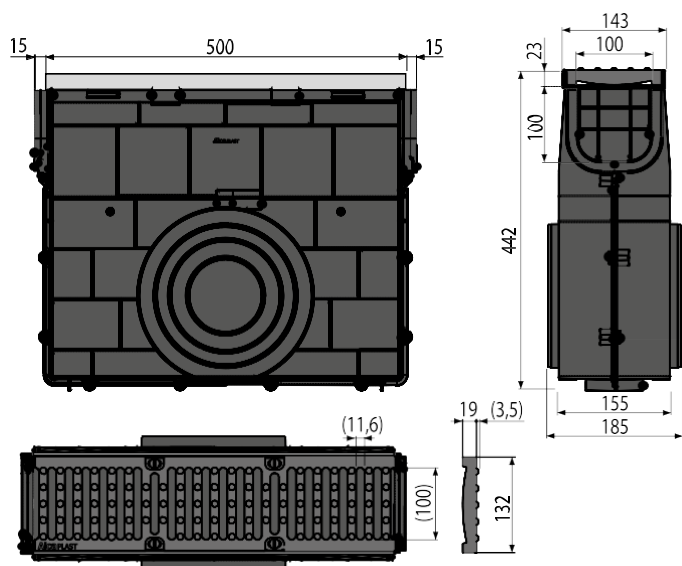
ÚJDONSÁG

13

AVZ103R-R201

Kültéri folyóka összefolyó fém kerettel és öntöttvas ráccsal D400

D400



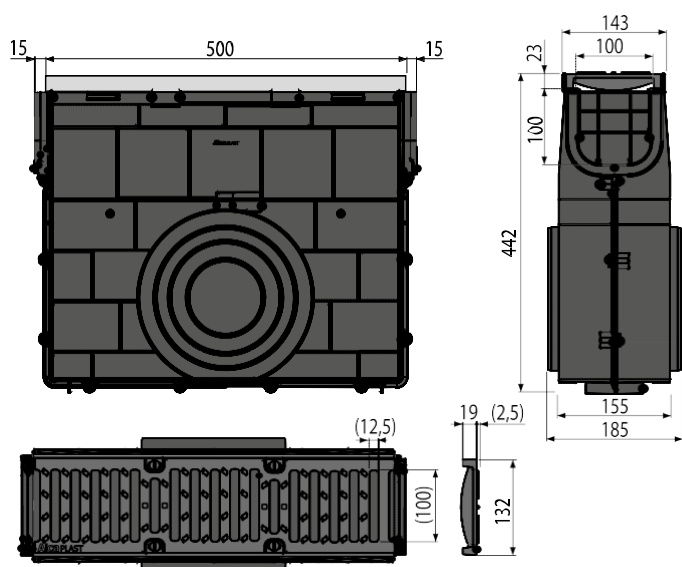
Csomagolás – mennyiség AVZ103R-R201	1 db
Méreték (db) mm	532×444×185
Súly (db)	8,60 kg
EAN	8595580547851

26 498 Ft

ÚJDONSÁG**AVZ103R-R202**

Kültéri folyóka összefolyó fém kerettel és öntöttvas ráccsal C250

C250



Csomagolás – mennyiség AVZ103R-R202	1 db
Méreték (db) mm	532×444×185
Súly (db)	7,70
EAN	8595580547837

24 940 Ft

ÚJDONSÁG

Az árak áfát nem tartalmazzák.

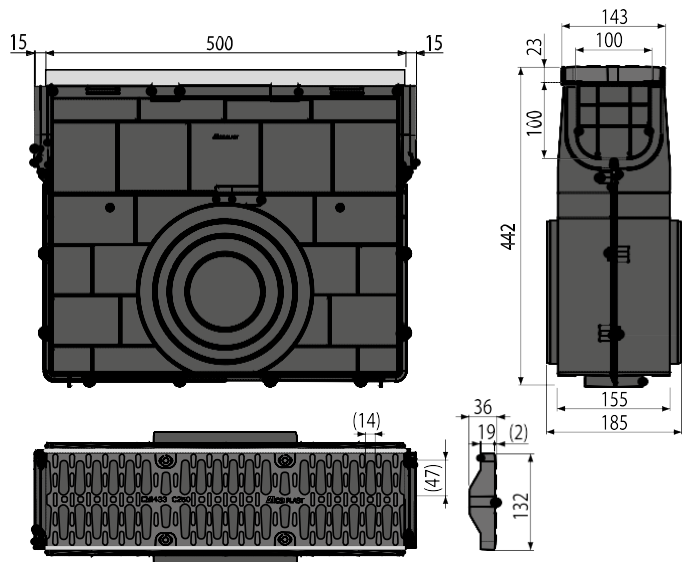
ÚJDONSÁG

14

AVZ103R-R403

Kültéri folyóka összefolyó fém kerettel és a kompozit ráccsal C250

C250



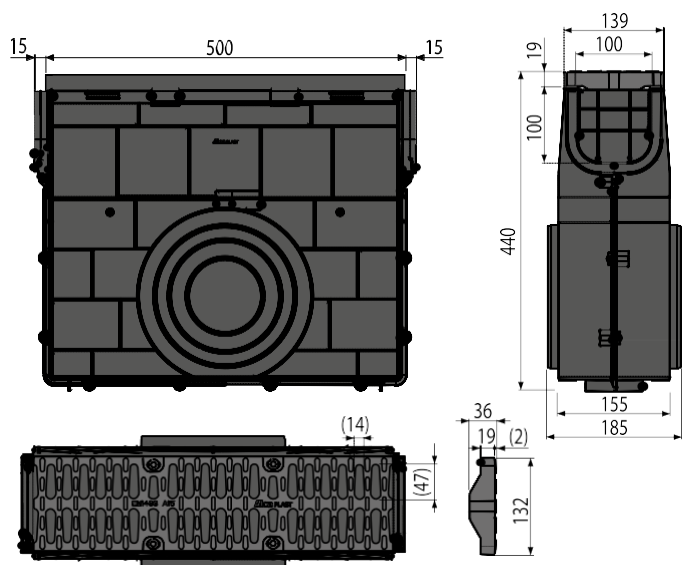
Csomagolás – mennyiség AVZ103R-R403	1 db
Méreték (db)	532×444×185
Súly (db)	2,02 kg
EAN	8595580547844

24 420 Ft

ÚJDONSÁG**AVZ104R-R401**

Kültéri folyóka összefolyó műanyag kerettel és műanyag ráccsal A15

A15



Csomagolás – mennyiség AVZ104R-R401	1 db
Méreték (db)	532×444×185
mm Súly (db)	3,70
kg EAN	8595580547790

20 367 Ft

ÚJDONSÁG

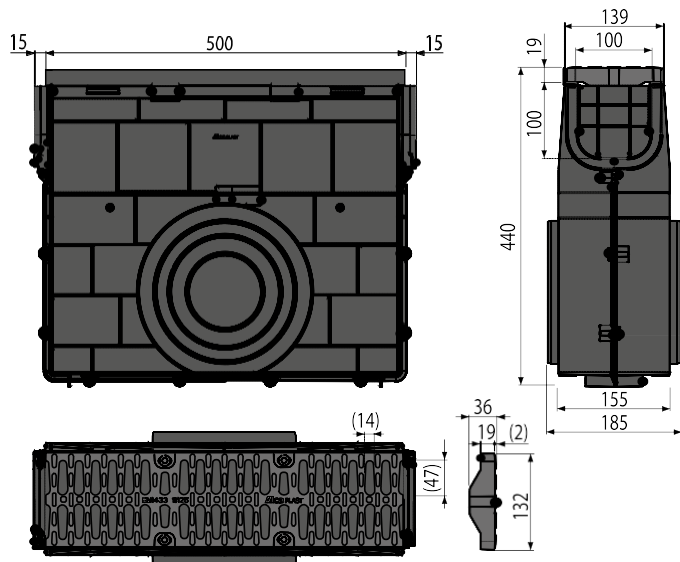
Az árak áfát nem tartalmazzák.

ÚJDONSÁG

15

AVZ104R-R402

Kültéri folyóka összefolyó műanyag kerettel és kompozit ráccsal B125

↓
B125

Csomagolás – mennyiség	AVZ104R-R402	1 db
Méret (db)		532×444×185
mm		
Súly (db)		3,70 kg
EAN		8595580547813

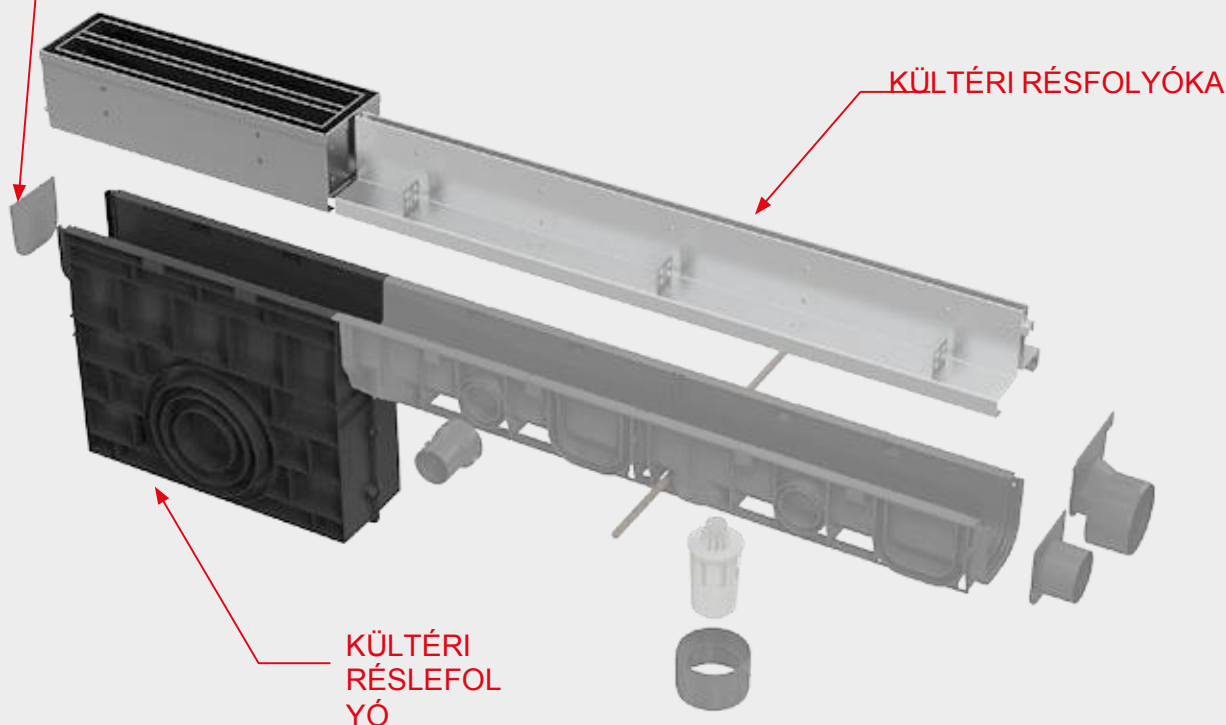
22 342 Ft

ÚJDONSÁG

KÜLTÉRI RÉSFOLYÓKÁK

AVZ-P009

Véglezáró homloklap a folyóka végeinek lezárásához



A KÜLTÉRI FOLYÓKÁK TARTOZÉKAI

 <p>AVZ-P001 DN110 csatlakozó elem a szennyvízcsatorna bekötéshez</p> <p>2 304</p>	 <p>AVZ-P002 AVZ102-R102 Folyókazár</p> <p>4 000</p>	 <p>AVZ-P003 DN50 csatlakozási elem oldalsó bekötéshez</p> <p>831</p>	 <p>AVZ-P004 Véglezáró homloklap DN75 csatlakozóval</p> <p>1 550</p>
 <p>AVZ-P005 Fedő a szerelési nyílásokhoz</p> <p>2 590</p>	 <p>AVZ-P006 AVZ102-R102 folyóka rácsának rögzítő elemei</p> <p>1 400</p>	 <p>AVZ-P007 Bűzzár a kültéri folyókákhoz</p> <p>2 590</p>	 <p>AVZ-P008 Kampó a rács kiemeléséhez</p> <p>1 000</p>
 <p>AVZ-P009 Véglezáró homloklap a folyóka végeinek lezárásához</p> <p>831</p>	 <p>AVZ-P010 DN110 csatlakozó elem a szennyvízcsatorna bekötéshez</p> <p>1 350</p>	 <p>AVZ-P012 Nagy szennyfogókósár rozsdamentes acél</p> <p>ÚJDONSÁG 19 744 Ft</p>	 <p>AVZ-P013 Nagy szennyfogókósár horganyzott</p> <p>ÚJDONSÁG 9 870</p>
 <p>AVZ-P014K Takarófedél csavarokra a kompozit rácsokhoz (8 db)</p> <p>ÚJDONSÁG 1 140</p>	 <p>AVZ-P014L csavartakaró öntöttvas rácsokhoz (8 db)</p> <p>ÚJDONSÁG 1 140</p>		

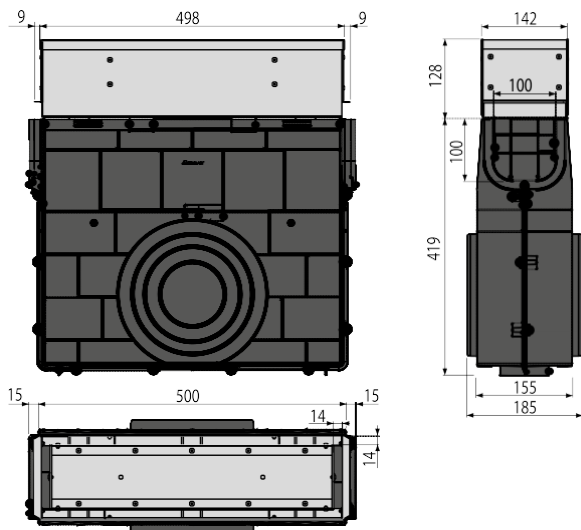
ÚJDONSÁG

17

AVZ101R-R121R

Aszimmetrikus kültéri réslefolyó 100 mm, horganyzott acélból

C250



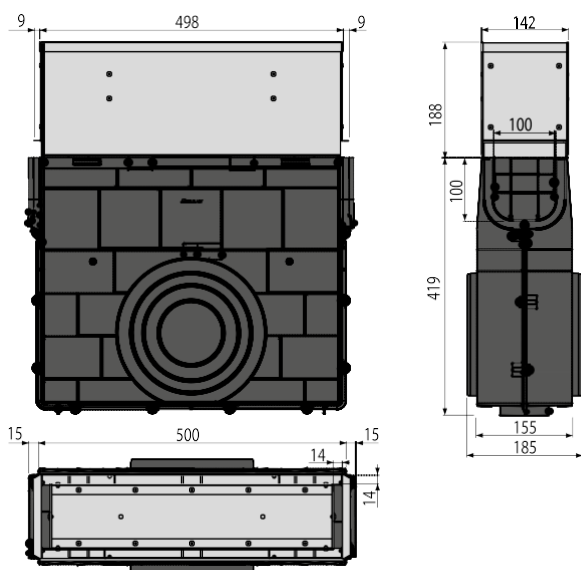
Csomagolás – mennyiség AVZ101R-R121R	1 db
Méretek (db)	547×185×516
Súly (db)	8,23 kg
EAN	8595580549855

52 540 Ft

ÚJDONSÁG**AVZ101R-R122R**

Aszimmetrikus kültéri réslefolyó 160 mm, horganyzott acélból

C250



Csomagolás – mennyiség AVZ101R-R122R	1 db
Méretek (db)	607×185×516
mm Súly (db)	9,99
kg EAN	8595580549862

65 820 Ft

ÚJDONSÁG

Az árak áfát nem tartalmazzák.

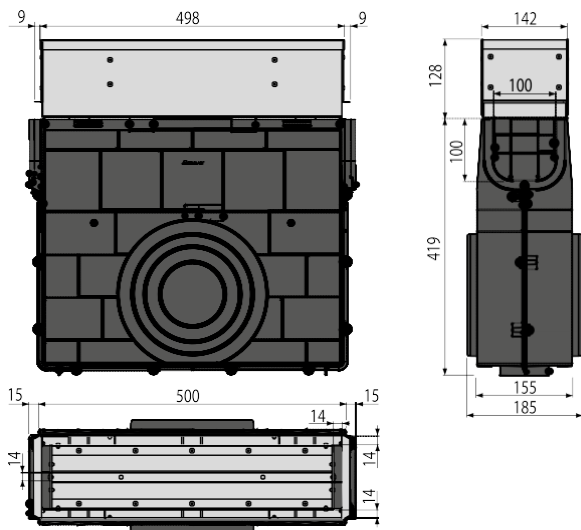
ÚJDONSÁG

18

AVZ101R-R123R

Szimmetrikuskültéri réslefolyó revíziós részel 100 mm, horganyzott acélból

C250



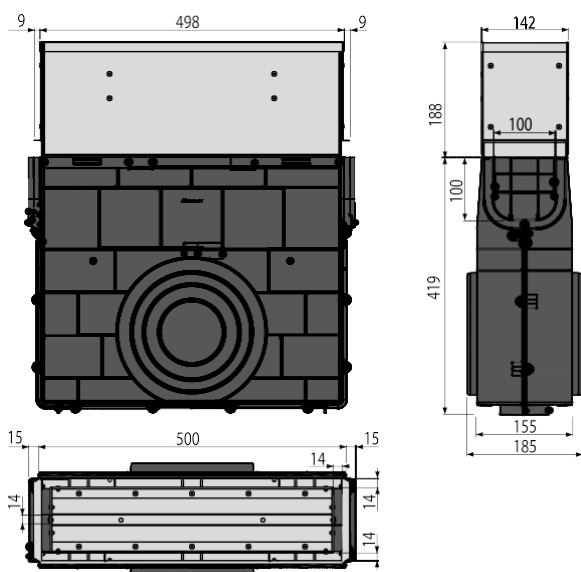
Csomagolás – mennyiség AVZ101R-R123R	1 db
Méreték (db) mm	547×185×516
Súly (db)	9,33 kg
EAN	8595580549879

52 540 Ft

ÚJDONSÁG**AVZ101R-R124R**

Szimmetrikuskültéri réslefolyó revíziós részel 160 mm, horganyzott acélból

C250



Csomagolás – mennyiség AVZ101R-R124R	1 db
Méreték (db) mm	607×185×516
Súly (db)	11,10 kg
EAN	8595580549886

65 820 Ft

ÚJDONSÁG

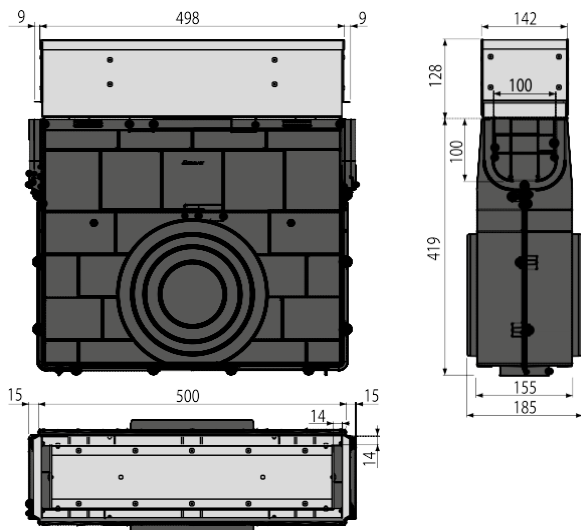
ÚJDONSÁG

19

AVZ101R-R321R

Aszimmetrikus kültéri réslefolyó 100 mm, rozsdamentes acélból

C250



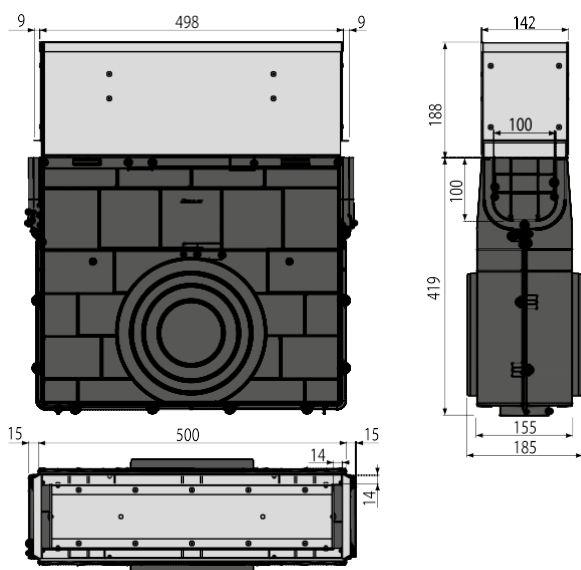
Csomagolás – mennyiség AVZ101R-R321R	1 db
Méreték (db) mm	547×185×516
Súly (db)	8,23 kg
EAN	8595580549893

71 868 Ft

ÚJDONSÁG**AVZ101R-R322R**

Aszimmetrikus kültéri réslefolyó 160 mm, rozsdamentes acélból

C250



Csomagolás – mennyiség AVZ101R-R322R	1 db
Méreték (db) mm	607×185×516
Súly (db)	9,99
EAN	8595580549909

92 765 Ft

ÚJDONSÁG

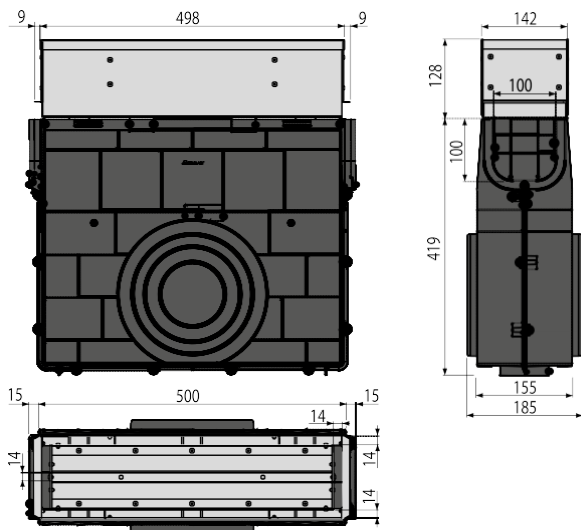
ÚJDONSÁG

20

AVZ101R-R323R

Szimmetrikuskültéri réslefolyó revíziós résszel 100 mm, rozsdamentes acélból

C250



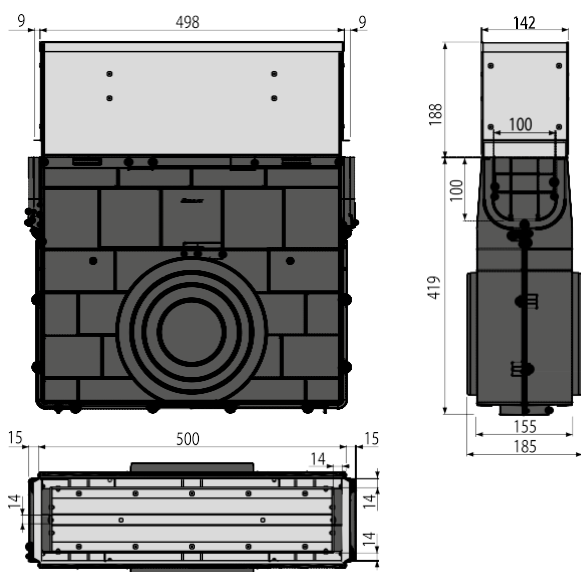
Csomagolás – mennyiség AVZ101R-R323R	1 db
Méretek (db) mm	547×185×516
Súly (db)	9,33 kg
EAN	8595580549916

71 868 Ft

ÚJDONSÁG**AVZ101R-R324R**

Szimmetrikuskültéri réslefolyó revíziós résszel 160 mm, rozsdamentes acélból













C250



Csomagolás – mennyiség AVZ101R-R324R	1 db
Méretek (db) mm	607×185×516
Súly (db)	11,10 kg
EAN	8595580549923













92 765 Ft

ÚJDONSÁG

kód	Kép	EAN	Leírás	Ár ÁFA nélkül
P149Z		8595580547646	Dupla csonek G1''/8-16, 17-23 visszacsapó szelepekkel	2 159 Ft
P0049-ND		8595580547653	Csonk komplett G1''/8-16	375 Ft
A674S		8595580548742	WC-ülőke SOFTCLOSE, Duroplast	8 406 Ft
P105		8595580547196	Felülről szerelhető pánt, rozsdamentes acél kupakkal	2 717 Ft
P105B		8595580548957	Felülről szerelhető pánt, műanyag kupakkal	2 537 Ft
P106		8595580547202	Alulról szerelhető pánt, rozsdamentes acél kupakkal	2 387 Ft
P106B		8595580548964	Alulról szerelhető pánt, műanyag kupakkal	2 267 Ft
P113		8595580548940	Dűbel a felülről szerelhető ülőkékhez	1 186 Ft
AVZ101R-R101S		8595580547776	Kültéri folyóka összefolyó keret nélküli AVZ 101-es típushoz, horganyzott „T” alakú ráccsal A15	18 861 Ft
AVZ102R-R102S		8595580547783	Kültéri folyóka összefolyó műanyag kerettel, horganyzott „C” profilú ráccsal A15	18 809 Ft
AVZ102R-R103S		8595580547806	Kültéri folyóka összefolyó műanyag kerettel, horganyzott „C” profilú ráccsal B125	23 900 Ft
AVZ103R-R104S		8595580547820	Kültéri folyóka összefolyó fém kerettel és horganyzott ráccsal C250	27 018 Ft

ÁRLISTA

22

kód	Kép	EAN	Leírás	Ár ÁFA nélkül
AVZ103R-R201		8595580547851	Kültéri folyóka összefolyó fém kerettel és öntöttvas ráccsal D400	26 498 Ft
AVZ103R-R202		8595580547837	Kültéri folyóka összefolyó fém kerettel és öntöttvas ráccsal C250	24 940 Ft
AVZ103R-R403		8595580547844	Kültéri folyóka összefolyó fém kerettel és a kompozit ráccsal C250	24 420 Ft
AVZ104R-R401		8595580547790	Kültéri folyóka összefolyó műanyag kerettel és műanyag ráccsal A15	20 367 Ft
AVZ104R-R402		8595580547813	Kültéri folyóka összefolyó műanyag kerettel és kompozit ráccsal B125	22 342 Ft
AVZ101R-R121R		8595580549855	Aszimmetrikus kültéri réslefolyó 100 mm, horganyzott acélból	52 540 Ft
AVZ101R-R122R		8595580549862	Aszimmetrikus kültéri réslefolyó 160 mm, horganyzott acélból	65 820 Ft
AVZ101R-R123R		8595580549879	Szimmetrikus kültéri réslefolyó 100 mm, horganyzott acélból	52 540 Ft
AVZ101R-R124R		8595580549886	Szimmetrikus kültéri réslefolyó 160 mm, horganyzott acélból	65 820 Ft
AVZ101R-R321R		8595580549893	Aszimmetrikus kültéri réslefolyó 100 mm, rozsdamentes acélból	71 868 Ft
AVZ101R-R322R		8595580549909	Aszimmetrikus kültéri réslefolyó 160 mm, rozsdamentes acélból	92 765 Ft
AVZ101R-R323R		8595580549916	Szimmetrikus kültéri réslefolyó 100 mm, rozsdamentes acélból	71 868 Ft

ÁRLISTA

23

kód	Kép	EAN	Leírás	Ár ÁFA nélkül
AVZ101R-R324R		8595580549923	Szimmetrikus kültéri réselefolyó 160 mm, rozsdamentes acélból	92 765 Ft
AVZ-P012		8595580550363	Nagy szennyfogókosár rozsdamentes acél	19 744 Ft
AVZ-P013		8595580550370	Nagy szennyfogókosár horganyzott	9 872 Ft
AVZ-P014K		8595580550325	Csavartakaró kompozit rácsokhoz (8 db)	1 143 Ft
AVZ-P014L		8595580550332	Csavartakaró öntöttvas rácsokhoz (8 db)	1 143 Ft

Az ALCAPLAST gyár szakértői csoportja mindig készen áll segítséget nyújtani a tervezés, beépítés, illetve termékeink projektárának megállapítása során!

Cseh termék ISO 9001:2008



EN 55014-1, EN 55014-2, EN 61000-6, EN 61000-4
NV 616/2006 Sz. módosított
2011/95 / EK-beleértve a módosításokat



HUNGARY

INPiPE Kft.

1097 Budapest, Kén u. 6.

Tel.: +36-1/219-5623

Mobil: +36-20/263-2032

Fax: +36-1/219-56234

E-mail: info@inpipe.hu

www.inpipe.hu