



## MOSÓGÉP SZIFON APS3, APS4

AZ EREDETI VÁLTOZAT

TOVÁBBFEJLESZTETT VÁLTOZAT

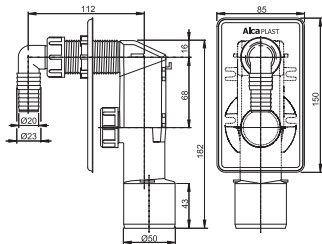


- Falra rögzítéshez való horgok
- HT csatlakozó Ø40 és Ø50
- Szerelési ütköző
- Egyszerű tisztítás a szerelő nyíláson
- A mosogatógép szennyecskőhöz való bekötéshez is használható
- Az ASP3-nál rozsdamentes fedél
- Az ASP4-nél magassfényű fehér fedél

ár  
marad

**APS3**

Falba szerelhető mosógép szifon, krómozott előlappal



Csomagolás – karton	40 db
Méret – karton	590 x 390 x 240 mm
Súly – karton	8,3 kg
EAN	8594045931259

- Falra rögzítéshez való horgok
- HT csatlakozó Ø40 és Ø50
- Szerelési ütköző
- Egyszerű tisztítás a szerelő nyíláson
- A mosogatógép szennycsőhöz való bekötéshez is használható
- Rozsdamentes acél fedél 80 x 145 mm
- Szifon PP-ből, a hőmérséklet és a kémiai hatásoknak ellenáll

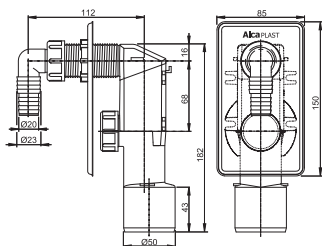


893 Ft

Az árak maradnak

**APS4**

Falba szerelhető mosógép szifon, fehér előlappal



Csomagolás – karton	40 db
Méret – karton	590 x 390 x 240 mm
Súly – karton	7,4 kg
EAN	8594045931402

- Falra rögzítéshez való horgok
- HT csatlakozó Ø40 és Ø50
- Szerelési ütköző
- Egyszerű tisztítás a szerelő nyíláson
- A mosogatógép szennycsőhöz való bekötéshez is használható
- Magas fényű fehér fedél
- Szifon PP-ből, a hőmérséklet és a kémiai hatásoknak ellenáll

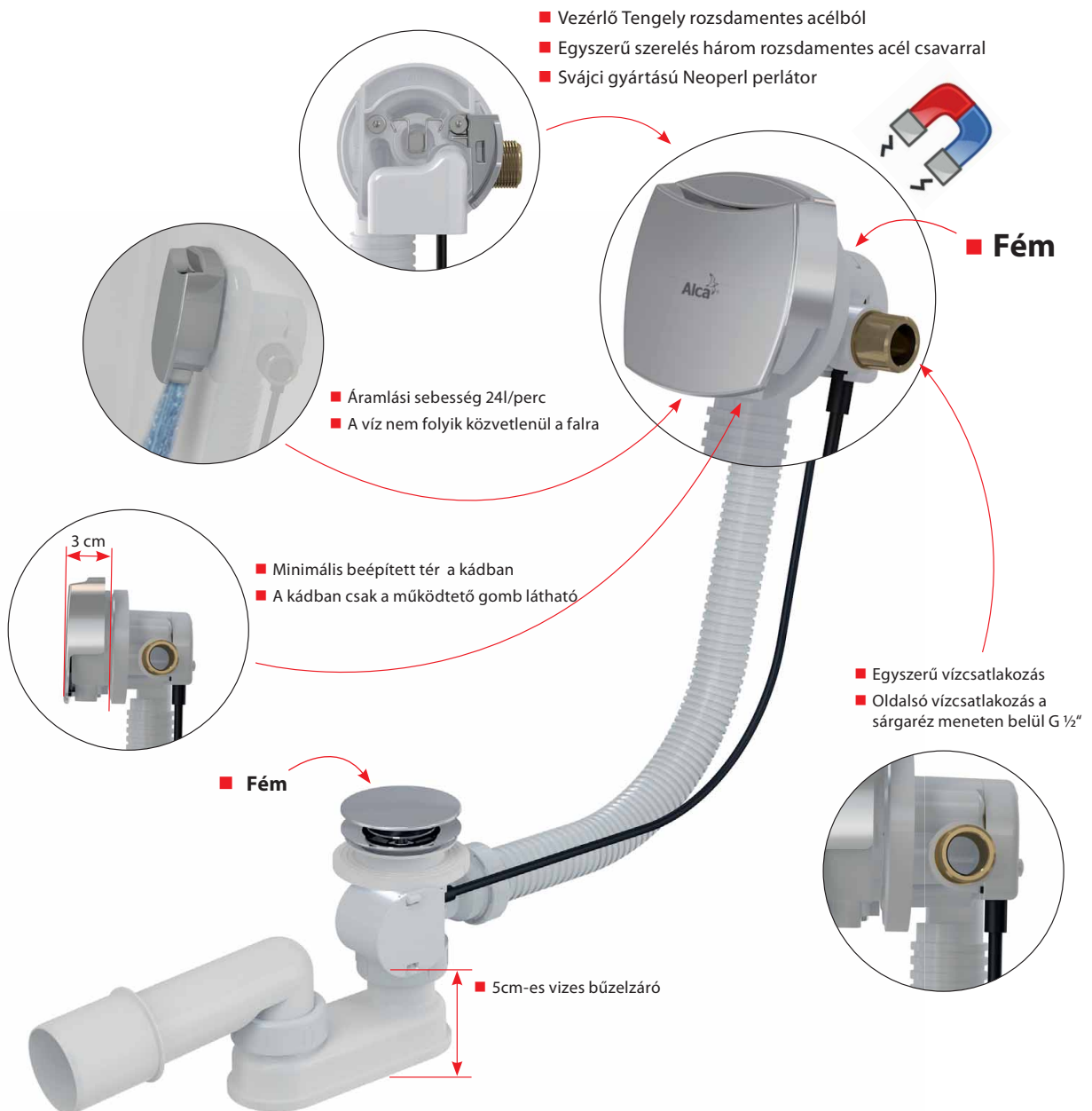


610 Ft

Az árak maradnak

Az árak ÁFÁT nem tartalmaznak A kedvezményt kérje a beszállítójától.

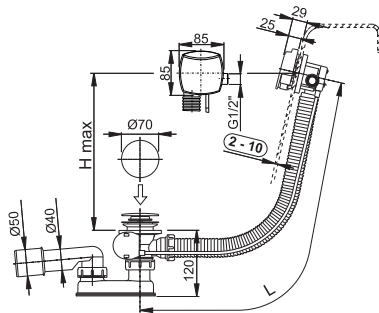
## KÁDSZIFONOK TÚLFOLYÓVAL ÉS FELTÖTTÉSES FUNKCIÓVAL - FÉMBŐL



■ A nagy piaci keresletnek köszönhetően az A564CRM termékünket fém változatban is elkészítettük

**A564KM1**

Automata kádszifon fém túlfolyóval



Csomagolás – karton	12 db
Méret – karton	595 x 395 x 435 mm
Súly – karton	13,36 kg
EAN	8595580530396



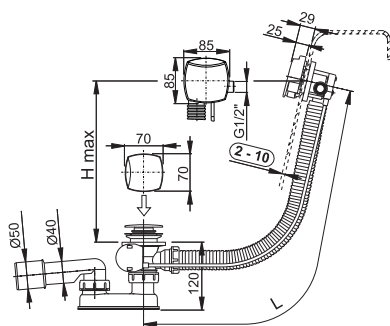
- Fémből való design fedő
- A búzzáró kialakítása biztosítja a magas víz átfolyási sebességet
- Alacsony szerkezetű szifon (beépítési magasság 120 mm)
- Hosszirányban hegesztett szifon (nem tömődik el)
- Szifon PP-ből, a hőmérséklet és a kémiai hatásoknak ellenáll

26 331 Ft

ÚJDONSÁG

**A564KM3**

Automata kádszifon fém túlfolyóval



Csomagolás – karton	12 db
Méret – karton	595 x 395 x 435 mm
Súly – karton	13,36 kg
EAN	8595580530402



- Fémből való design fedő
- A búzzáró kialakítása biztosítja a magas víz átfolyási sebességet
- Alacsony szerkezetű szifon (beépítési magasság 120 mm)
- Hosszirányban hegesztett szifon (nem tömődik el)
- Szifon PP-ből, a hőmérséklet és a kémiai hatásoknak ellenáll

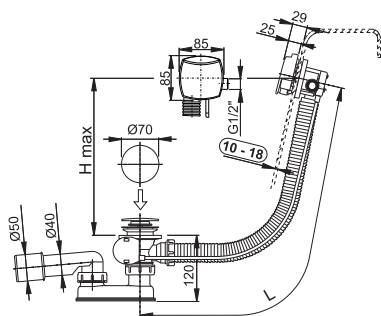
27 828 Ft

ÚJDONSÁG

Az árak ÁFÁT nem tartalmaznak A kedvezményt kérje a beszállítójától.

### A565KM1

Automata kádszifon króm feltöltős túlfolyóval vastag falú kádakhoz



Csomagolás – karton	12 db
Méret – karton	595 × 395 × 435 mm
Súly – karton	13,36 kg
EAN	8595580530723



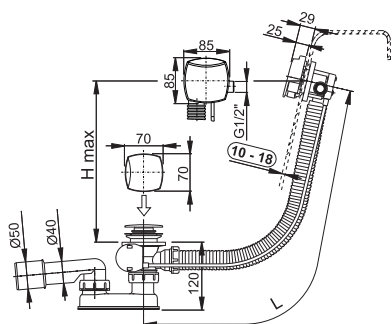
- Fémből való design fedő
- A búzzáró kialakítása biztosítja a magas víz átfolyási sebességet
- Alacsony szerkezetű szifon (beépítési magasság 120 mm)
- Hosszirányban hegesztett szifon (nem tömődik el)
- Szifon PP-ből, a hőmérséklet és a kémiai hatásoknak ellenáll

26 780 Ft

ÚJDONSÁG

### A565KM3

Automata kádszifon feltöltős túlfolyóval vastag falú kádakhoz fémből



Csomagolás – karton	12 db
Méret – karton	595 × 395 × 435 mm
Súly – karton	13,36 kg
EAN	8595580530730



- Fémből való design fedő
- A búzzáró kialakítása biztosítja a magas víz átfolyási sebességet
- Alacsony szerkezetű szifon (beépítési magasság 120 mm)
- Hosszirányban hegesztett szifon (nem tömődik el)
- Szifon PP-ből, a hőmérséklet és a kémiai hatásoknak ellenáll

28 278 Ft

ÚJDONSÁG

Az árak ÁFÁT nem tartalmaznak A kedvezményt kérje a beszállítójától.

## Száraz szerelésre szolgáló előtétfalas rendszer (szétszedhető)

- Szabványos ALCA tartály
- Speciális mechanizmus a maximális rögzítésért
- Alkalmas a szettben való használatra
- Csökkenti a tárolási és szállítási követelményeket
- 6 ÉV GARANCIA
- A tartály vastagsága 12,5 cm



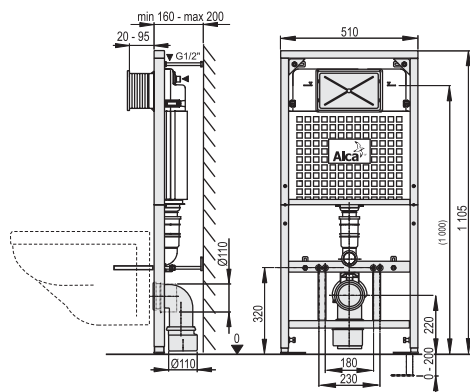
RAKTÁROZHATÓB



A 101/1200D

### A101/1200D

Száraz szerelésre szolgáló előtétfalas rendszer, szétszedhető



Csomagolás – karton	1 db
Méret – karton	770 x 520 x 240 mm
Súly – karton	14,5 kg
Szerelési magasság	1105 mm
EAN	8595580530556

38 610 Ft

ÚJDONSÁG

Az árak ÁFÁT nem tartalmazzak A kedvezményt kérje a beszállítójától.

Elemében van!

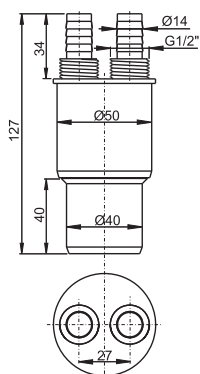


2013/11

ÚJDONSÁG

### AKS6

Szűkítő csatlakozó HT 40/50 × G1/2"



Csomagolás – karton	50 db
Méret – karton	590 × 390 × 240 mm
Súly – karton	3,32 kg
EAN	8595580530693

- Két forrásból való kondenzvíz elvezetéséhez is alkalmas
- HT csatlakozó Ø40 és Ø50
- Csavarok G1/2"
- A tömlő lehetséges csatlakozása Ø14

ÚJDONSÁG

1 014 Ft

Az árak ÁFÁT nem tartalmaznak A kedvezményt kérje a beszállítójától.

[www.alcaplast.hu](http://www.alcaplast.hu)

**Alca** PLAST®

# INFÓ

11/2013



HUNGARY  
INPIPE Kft.  
1097 Budapest, Kén u. 6  
tel.: 219-56-23 ;20-263-20-32

fax: 219-56-24  
e-mail: [info@inpipe.hu](mailto:info@inpipe.hu)

Szakértői csoportunk mindig készen áll segítséget nyújtani a tervezés, beépítés, illetve termékeink projekt árának megállapítása során!

Cseh termék  
ISO 9001:2008

Edíció: 2013/1Fenntartjuk a jogot a termékek kivitelének és méreteinek módosítására.  
© 2013 Alca plast, s. r. o.

[www.inpipe.hu](http://www.inpipe.hu)

**Alca** PLAST®