

# INFO

6/2015

[www.alcaplast.hu](http://www.alcaplast.hu)

## **ÚJDONSÁGOK**

HOME garázs szett

Excentrikus lefolyó csatlakozás a kültéri folyókákhoz

SOFTCLOSE WC-ülőke, integrált betéttel

SOFTCLOSE WC-ülőkéék - színes nyomtatással

## ÚJDONSÁG

# KÜLSŐ VÍZELVEZETÉS - HOME GARÁZS SZETT

Az egyszerű és biztonságos autóbeállók vízvezetéséhez, garázs vagy terasz területén. A HOME garázs szett 3 fm. tartalmaz: 3× folyóka horganyzott rács T profil amelynek teherbírása 1,5 tonna (A15), 2× elülső (homlok) és 1× alsó elvezető. Az ALCAPLAST kültéri folyókák ellenállnak a kémiai és mechanikai deformációnak. Anyaga (zsírkővel dúsított polipropilén) nem nedvszívó és tökéletesen sima. Ez a kiváló vízvezető paramétereket biztosít.



### Előnyei:

- ¡ egyszerű csatlakozás a szennyvízcsatornára Ø110
- ¡ alacsony súly és könnyű kezelhetőség
- ¡ kémiai és mechanikai ellenállás
- ¡ korlátlan élettartam
- ¡ ökológiai és újrahasznosítható termék

## HOME garázs szett

### anyaga

zsírkővel töltött polipropilén horganyzott ráccsal T profil

### méretek

1 000 mm

### szennyvízcsatorna csatlakozás

Ø110

### terhelési osztály a DIN EN 1433 szerint

A15 (1,5 t)

### garancia

6 év

**ÚJDONSÁG**

**AVZ-G101**

Kültéri folyóka - garázs szett 3 m



A CSOMAG  
TARTALMA



**3x** AVZ101-R101

Kültéri folyóka 100 mm keret nélküli horganyzott „T” alakú ráccsal

**2x** AVZ-P009

Véglezáró homloklap a folyóka végeinek lezárásához

**1x** AVZ-P001

Ø110 csatlakozó elem a szennyvízcsatorna csatlakozáshoz

Csomagolás - mennyiség	1 db
Méretek (db)	1 100×453×138 mm
Súly (db)	11,43 kg
EAN	8595580544256

**ÚJDONSÁG**

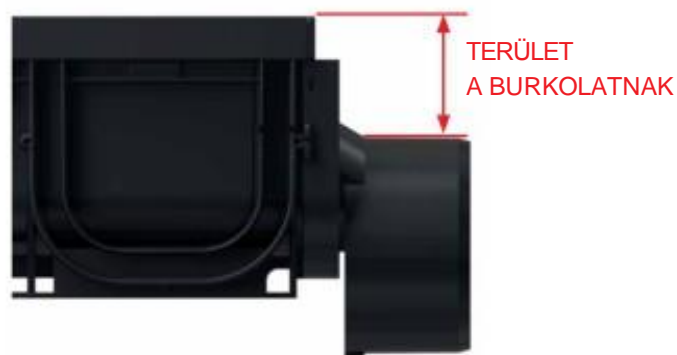
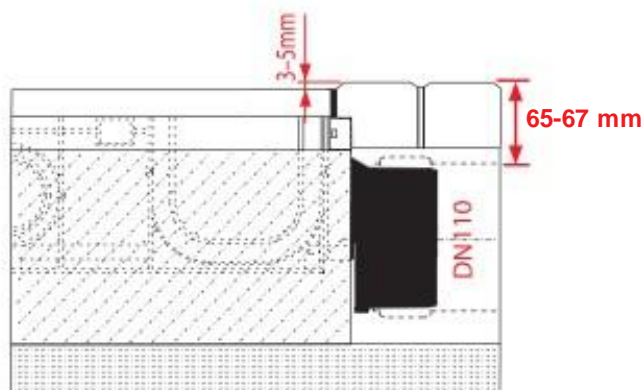
**14 549 Ft**

Az árak ÁFÁT nem tartalmaznak

**ÚJDONSÁG**

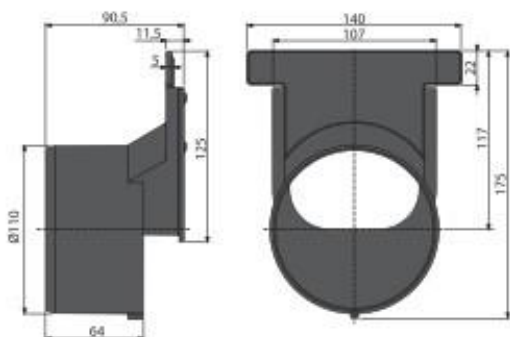
# EXCENTRIKUS LEFOLYÓ CSATLAKOZÁS A KÜLTÉRI FOLYÓKÁKHOZ

AVZ-P010 csatlakozó elem az ALCAPLAST kültéri folyókák egyszerű csatlakozásához a Ø110 vízszintes lefolyóra. Köszönhetően az excentricitásának lehetővé teszi a max. 67 mm-es csempe vastagság használatát.



## AVZ-P010

Ø110 csatlakozó elem a szenny csatorna bekötéshez



Csomagolás - mennyiség	80 db
Méret (db)	140×176×91 mm
Súly (db)	0,1318 kg
EAN	8595580544188

**1 527 Ft**  
**ÚJDONSÁG**

Az árak ÁFÁT nem tartalmaznak

**ÚJDONSÁG**

**A603 ÉS A606 ÚJ SOFTCLOSE WC ÜLŐKE INTEGRÁLT GYERMEK BETÉTTEL**

i az állítható zsanéroknak köszönhetően sokféle típusú csészéhez alkalmazható



új pántrendszer szélesebb kompatibilitási lehetőséggel

i SOFTCLOSE - az ülőke és fedél lassú záródása a hidraulikus fék biztosításával



i a gyermek betét mágnesesen csatlakozik az ülőke fedeléhez



új mágneses rögzítés a Duroplastnál is

i a tisztítást és karbantartást lényegesen könnyíti a duroplast amelyből az ülőke készül, és a CLICK rendszernek köszönhetően az ülőke könnyen levehető a csészéről.



i könnyen leszedhető gyermek betét az ülőkéről



Új gyors csatlakozós rögzítő csavarok - nem kell a menetet végig csavarozni

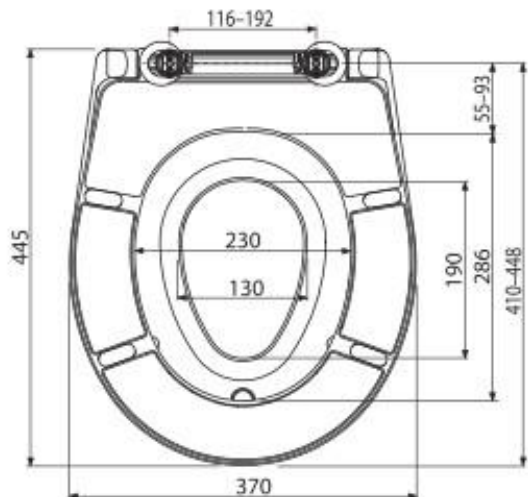
**A603 WC** 9 466 Ft  
ülőke  
UNIVERZÁLIS

**A606 WC** 9 724 Ft  
ülőke  
SOFTCLOSE

**ÚJDONSÁG**

**A606**

WC-ülőke univerzális SOFTCLOSE betéttel,  
Duroplast



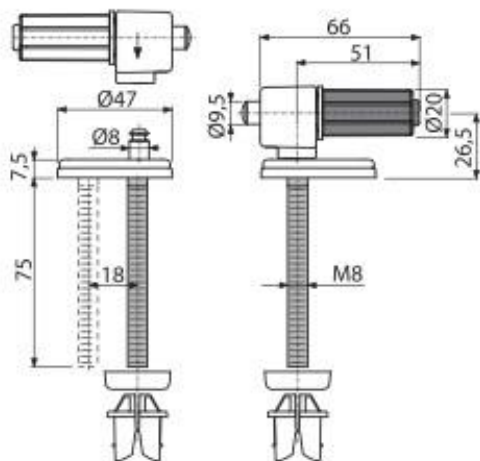
Csomagolás - mennyiség	5 db
Méretek (db)	375×462×57 mm
Súly (db)	3,4 kg
EAN	8595580544065

9 724 Ft

**ÚJDONSÁG**

**P098**

Zsanérok az A604 és A606 ülőkékhez



Csomagolás - mennyiség	1 pár
Méretek (db)	90×60×50 mm
Súly (db)	0,3 kg
EAN	8595580537845

3 720 Ft

**ÚJDONSÁG**

**WC-ÜLŐKÉK SOFTCLOSE - SZÍNES ÉS NYOMTATOTT**

A színes vagy nyomtatott ülőke használatával kiegészítheti fürdőszobája karakterét. Ezek a nyomtatott ülőkék az A604 típusú leggyakrabban vásárolt ülőkékéből erednek. Minden A604 ülőke antibakteriális kivitelű, fém zsanérok, CLICK rendszer - gyors csatlakozós rögzítő csavarok és elsősorban SOFTCLOSE rendszer - biztonsági lassú záródású rendszer.

i az állítható zsanéroknek köszönhetően sokféle típusú csészéhez alkalmazható



új pántrendszer szélesebb kompatibilitási lehetőséggel

i a tisztítást és karbantartást lényegesen könnyíti a duroplast amelyből az ülőke készül, és a CLICK rendszernek köszönhetően az ülőke könnyen levehető a csészéről.



i SOFTCLOSE - az ülőke és fedél lassú záródása a hidraulikus fék biztosításával



SOFTCLOSE zsanérok A604 és A606 ülőkékhez



6 új design

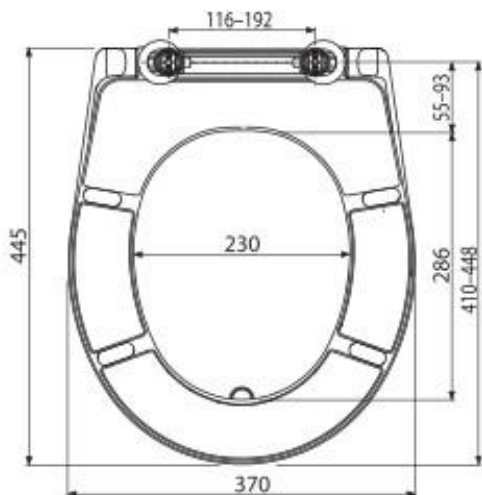


új gyors csatlakozós rögzítő csavarok - nem kell a menetet végig csavarozni

**ÚJDONSÁG**

**A604 BAHAMA**

WC-ülőke univerzális SOFTCLOSE, Duroplast



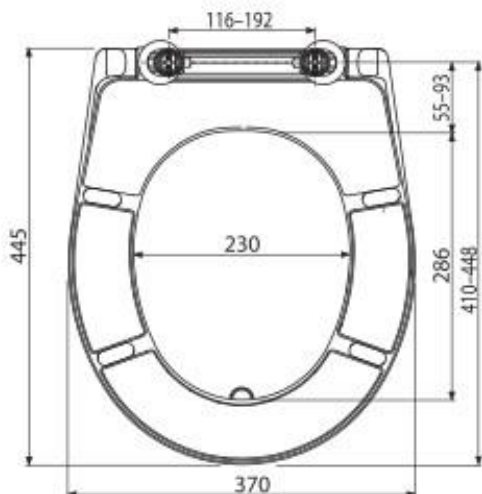
Csomagolás - mennyiség	5 db
Méreték (db)	375×462×57 mm
Súly (db)	3,2 kg
EAN	8595580541477

9 433 Ft

**ÚJDONSÁG**

**A604 PERGAMON**

WC-ülőke univerzális SOFTCLOSE, Duroplast



Csomagolás - mennyiség	5 db
Méreték (db)	375×462×57 mm
Súly (db)	3,2 kg
EAN	8595580541484

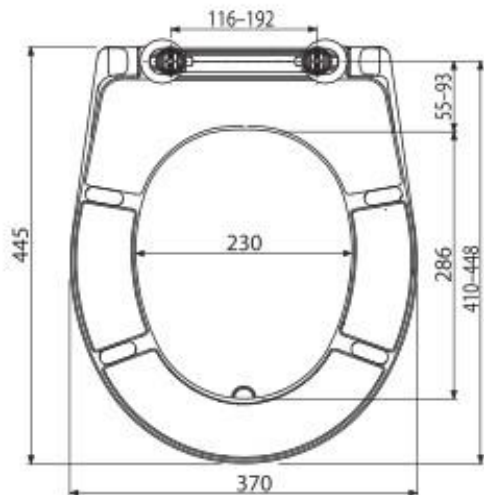
9 433 Ft

**ÚJDONSÁG**

**ÚJDONSÁG**

**A604 PISZTÁCIA**

WC-ülőke univerzális SOFTCLOSE, Duroplast

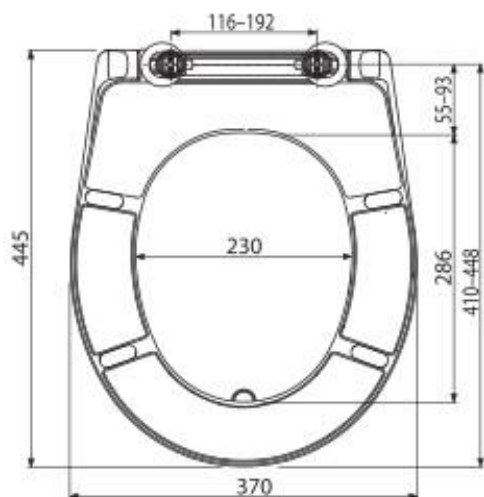


Csomagolás - mennyiség	5 db
Méreték (db)	375×462×57 mm
Súly (db)	3,2 kg
EAN	8595580541491

**ÚJDONSÁG** 10 885 Ft

**A604 FLOWER**

WC-ülőke univerzális SOFTCLOSE, Duroplast



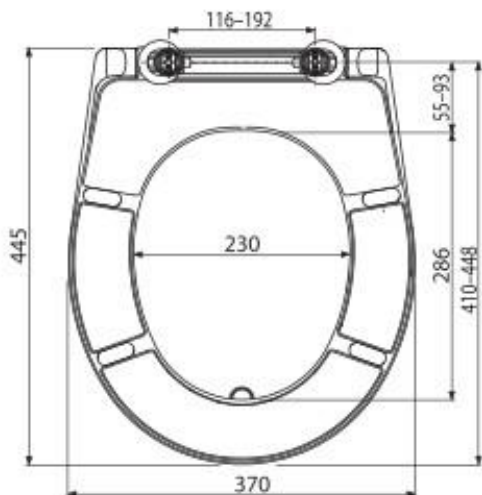
Csomagolás - mennyiség	5 db
Méreték (db)	375×462×57 mm
Súly (db)	3,22 kg
EAN	8595580541521

**ÚJDONSÁG** 13 933 Ft

**ÚJDONSÁG**

**A604 SHELL**

WC-ülőke univerzális SOFTCLOSE, Duroplast



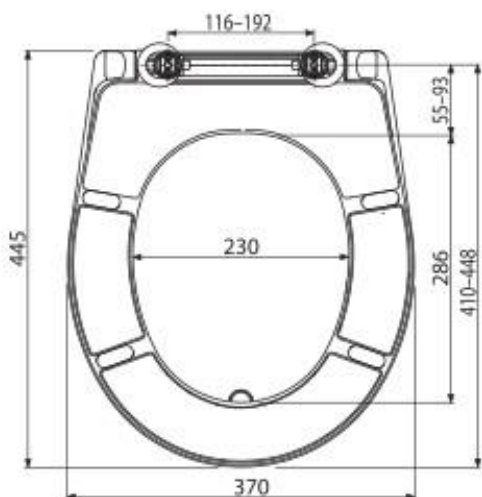
Csomagolás - mennyiség	5 db
Méretek (db)	375×462×57 mm
Súly (db)	3,22 kg
EAN	8595580541545

13 933 Ft

**ÚJDONSÁG**

**A604 ZEN**

WC-ülőke univerzális SOFTCLOSE, Duroplast












Csomagolás - mennyiség	5 db
Méretek (db)	375×462×57 mm
Súly (db)	3,22 kg
EAN	8595580541538

13 933 Ft

**ÚJDONSÁG**

## ÁRLISTA

Kód	Kép	EAN	Leírás	Ár ÁFA nélkül	Műszaki katalógus
<b>AVZ-G101</b>		8595580544256	Kültéri folyoka - garázs szett 3 m	14 549 Ft	oldal 236
<b>AVZ-P010</b>		8595580544188	Ø110 csatlakozó elem a szennyvízcsatorna csatlakozáshoz	1 527 Ft	—
<b>A606</b>		8595580544065	WC-ülőke univerzális SOFTCLOSE betéttel, Duroplast	9 724 Ft	—
<b>A604 BAHAMA</b>		8595580541477	WC-ülőke univerzális SOFTCLOSE, Duroplast	9 433 Ft	oldal 152
<b>A604 PERGAMON</b>		8595580541484	WC-ülőke univerzális SOFTCLOSE, Duroplast	9 433 Ft	oldal 152
<b>A604 PISTACHIO</b>		8595580541491	WC-ülőke univerzális SOFTCLOSE, Duroplast	10 885 Ft	oldal 152
<b>A604 FLOWER</b>		8595580541521	WC-ülőke univerzális SOFTCLOSE, Duroplast	13 933 Ft	oldal 153
<b>A604 SHELL</b>		8595580541545	WC-ülőke univerzális SOFTCLOSE, Duroplast	13 933 Ft	oldal 153
<b>A604 ZEN</b>		8595580541538	WC-ülőke univerzális SOFTCLOSE, Duroplast	13 933 Ft	oldal 154

Az ALCAPLAST gyár szakértői csoportja mindig készen áll segítséget nyújtani a tervezés, beépítés, illetve termékeink projekt árának megállapítása során!

Cseh termék ISO 9001:2008  
ISO 9001:2008



EN 55014-1, EN 55014-2, EN 61000-6, EN 61000-4  
NV 616/2006 Sb. módosított  
2011/95 / EK beleértve a módosításokat

# Alca PLAST®



HUNGARY

**INPIPE Kft.**

1097 Budapest, Kén u. 6.

Tel.: +36-1/219-5623

Mobil: +36-20/263-2032

Fax: +36-1/219-56234

E-mail: [info@inpipe.hu](mailto:info@inpipe.hu)

[www.inpipe.hu](http://www.inpipe.hu)