



INFO
2013/3

UNIVERZÁLIS VÍZTARTÓ

Az univerzális víztartó ellenálló polipropilénből készül. Szerkesztése a régen ismert öntött geiger-ből készül, de el van látva száraz záróval a vízszint emelkedése ellen. Anyaga UV stabilizátort tartalmaz ami védi a felületet a fakulástól.

ZÁR

- Erős esőzésekkor megakadályozza a fedél vízzel történő felnyitódását
- Meggátolja a gyerekek hozzáférését
- Szükség esetén a zár eltávolítható

TÁVTARTÓ - RÖGZÍTŐ GYŰRŰK

- Minden csomagolás része
- Átmérők 80,90,100,110,125 mm
- Az összes fajta tető lefolyó rendszer csatlakozását lehetővé teszi

LEVELEK ÉS EGYÉB SZENNYEZŐDÉSEK GYŰJTŐJE

- Felfogja a nagyobb szennyeződések (leveleket) megakadályozza a kanalizációs csatorna eldugulását
- A gyűjtő könnyedén kivethető és tisztítható

BILLENŐ ZÁR

- Fagyálló búzzár - gátolja a gázok átszivárgását a kanalizációból
- Megakadályozza a rágcsálók átjutását.
- Önsúlyától záródik, megakadályozza a visszafolyást
- A zár kivétele esetén csökkenti a víz kilövelését

ANYAG

- PP üvegszállal erősítve
- Ellenálló hő és mechanikai hatásoknak
- UV stabil-ellenáll a fakulásnak és a műanyag degradálásának
- Fekete vagy szürke kivitellben

RETESZELŐ HŰVELY

- A berendezés rögzítését szolgálja
- Üreges profil lehetővé teszi a horgony elhelyezését

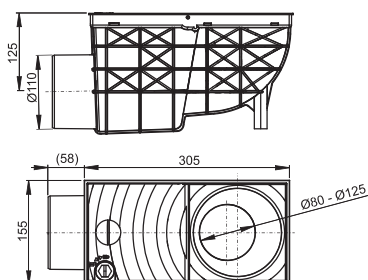
SZERKEZET

- Szereléskor ellenáll a deformációnak és terhelésnek
- Bordázata stabilitást biztosít a tárolóban
- A vajú mélyebb és meredekebb esése biztosítja a víz nagyobb és gyorsabb elfolyását a kanalizációba.
- Átfolyás 390 l/perc
- Átmérő 110
- Ütköző a csatorna lefolyó rögzítéséhez

INNOVÁCIÓ

AGV3

Univerzális szennyvíz felfogó 300 × 155/110 oldalsó fekete



Csomagolás – karton	4 db
Méret – karton	390 × 380 × 350 mm
Súly – karton	4,23 kg
Átfolyás	390 l/perc.
EAN	8595580501297

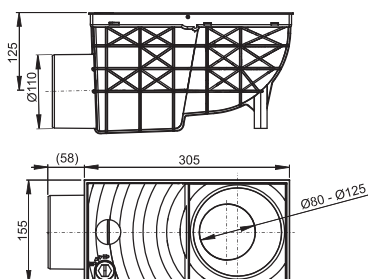


5 366 Ft

ÚJDONSÁG

AGV3S

Univerzális szennyvíz felfogó 300 × 155/110 oldalsó szürke



Csomagolás – karton	4 db
Méret – karton	390 × 380 × 350 mm
Súly – karton	4,23 kg
Átfolyás	390 l/perc.
EAN	8595580524036

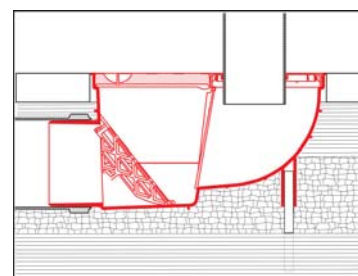


RETESZELŐ HÜVELY

5 366 Ft

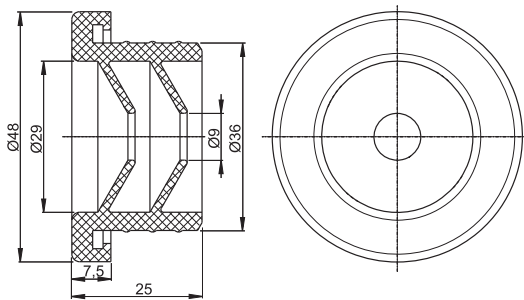
ÚJDONSÁG

- építési magasság 180 mm
- efolyócső – átmérője 110 mm
- excentrikus körök az esővizet vezető csövek csatolására – átmérője 80-125 mm
- szennyfelfogó rács
- rozsdamentes rács lehetséges használata rágcsálók ellen
- száraz záró a vízszint emelkedése és a szag szivárgása ellen a lefolyóból
- anyaga tartalmaz UV stabilizátort, ami védi a felület színvesztését
- ütköző a csatorna lefolyó rögzítéséhez
- reteszelő hüvely a csapadékvíz lefolyó rögzítéséhez
- fedőzár



S688

Mandzsetta betét 40/10

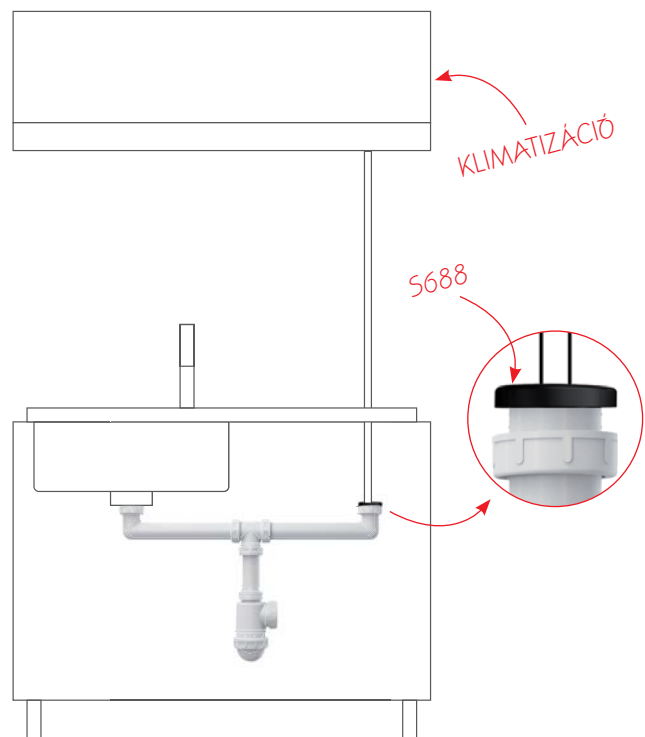
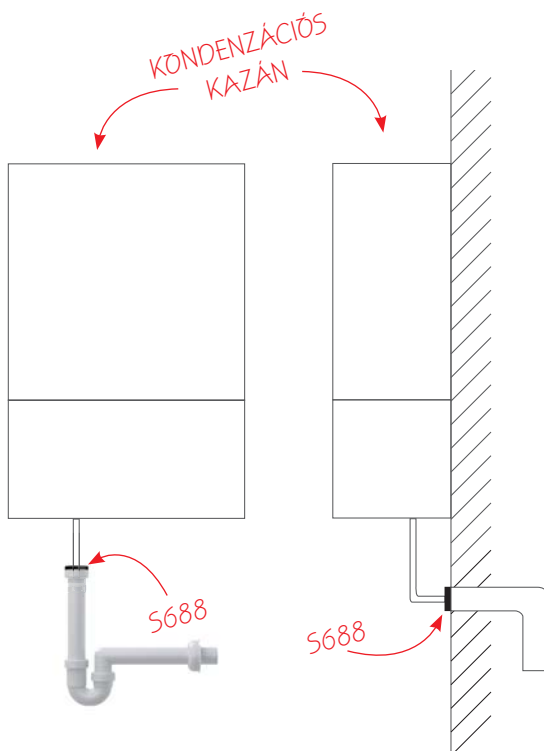


Csomagolás – karton	1 db
Méret – karton	-
Súly – karton	0,02 kg
EAN	8595580524043

- Univerzális betét túlfolyók csatlakozásához a szennyacsatornára Ø 40 mm
- Kondenzációs és biztonsági szelepek számára

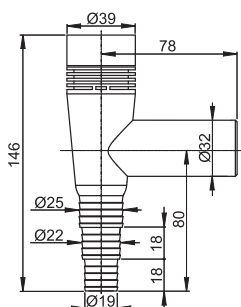
317 Ft

ÚJDONSÁG



APS5

Külső, fehér mosógép szifon légbeszívóval



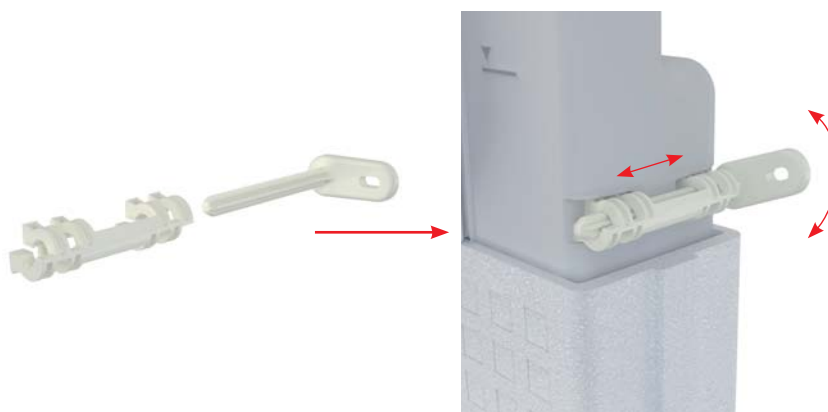
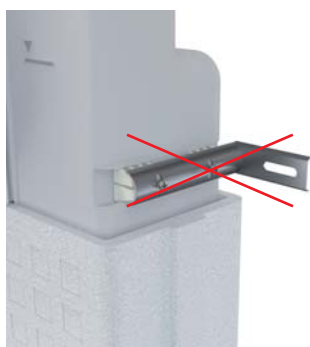
Csomagolás – karton	100 db
Méret – karton	580 x 380 x 230 mm
Súly – karton	11 kg
EAN	8595580523114

- Műanyag szifon fehér kivitelben
- A mosógépgép szennyvízcsatornájához is csatlakoztatható
- Légbeszívót tartalmaz a vákuum kiegyenlítéséért a csatorna rendszerekben
- Száraz fékszárny a csatornabűz ellen



1 890 Ft

ÚJDONSÁG

A FÜGGESZTÉS VÁLTOZÁSA

- Új műszaki megoldás
- Massív kialakítás kemény műanyagból
- Gyárilag beszerelve a tartályban
- Flexibilis beállítás szerszám használata nélkül
- Időt takarít a szerelésnél
- Ezen termékeket érinti: A100, A112

Keresse üzletkötőjénél.

A CSOMAGOLÁSI MÓDSZER VÁLTOZÁSA

FALSÍK ALATTI RENDSZEREK



- Modern külső
- Gyors termék megkülönböztetés
- Praktikus szín
- Ezen termékeket érinti: A112, A100/1000, A100/850, A115/1000, A101/1300H, A101/1200, A101/1000, A101/850, A102/1200, A102/1000, A102/850, A1112, A1115/1000, A1101/1200, A104/1200, A104/1000, A104/850, A104A/1200, A104AVS/1200, A104B/1200, A105/1200, A105/1000, A105/850, A105/450, A106/1200, A107/1200, A107S/1200, A108/1300, A113/1200

ZUHANY SZIFONOK



- Súly és rakodótér megtakarítás
- Attetsző csomagolás
- A csomagolás megrongálásának kisebb esélye a vásárló által
- Könnyebb kihelyezés a kampóra
- Ezen termékeket érinti: A46 Ø50, A46 Ø60, A47B Ø50, A47B Ø60, A47CR Ø50, A47CR Ø60, A48, A49B, A49CR, A49K, A49K mat, A465 Ø50

INFO

2013/3



HUNGARY
INPIPE Kft.
1097 Budapest, Kén u. 6
tel.: 219-56-23 ;06-20-263-20-32
fax.: 219-56-24
e-mail: info@inpipe.hu

Szakértőcsoportunk mindig készen áll segítséget nyújtani a tervezés, beépítés, illetve termékeink projekt árának megállapítása során!

Cseh termék
ISO 9001:2008

Edition 2013/1
Fenntartjuk a jogot a termékek kivitelének és méreteinek módosítására.

www.inpipe.hu

Alca PLAST®